



ATU 系列监控触摸屏产品 规格说明书

安科瑞电气股份有限公司

详情请联系18761508982(同微)

申 明

版权所有，未经本公司之书面许可，此手册中任何段落，章节内容均不得被摘抄、拷贝或以任何形式复制、传播，否则一切后果由违者自负。

本公司保留一切法律权利。

本公司保留对本手册所描述之产品规格进行修改的权利，恕不另行通知。
订货前，请垂询当地代理商以获悉本产品的最新规格。

ATU152 产品说明

产品功能

- ★ 实时监测：实时监测各回路电压、电流、功率、功率因数等电参数信息，动态监视各配电回路断路器、隔离开关、地刀等合、分闸状态及有关故障、告警等信号
- ★ 电参量查询：在配电一次图中，可以直接查看该回路详细电参量，包括三相电流、三相电压、三相总有功功率、总无功功率、总功率因数、正向有功电能，并可以查看 24 小时相电流趋势曲线
- ★ 运行报表：查询各回路或设备指定时间的运行参数，报表中显示电参量信息应包括：电流、电压、功率因数、有功功率、无功功率、有功电能等
- ★ 实时告警：系统能够对配电回路断路器、隔离开关、接地刀分、合动作等遥信变位，保护动作、事故跳闸等事件发出告警。系统具有实时语音报警功能，能够对所有事件发出语音告警。告警方式有弹窗、图元闪烁、语音告警等
- ★ 历史事件查询：能够对遥信变位，保护动作、事故跳闸，以及电压、电流、功率、功率因数越限等事件记录进行存储和管理，方便用户对系统事件和报警进行历史追溯，查询统计、事故分析等

产品特性

- ★ 镁铝合金面板和钣金箱体结构，符合 IP65 防水等级
- ★ 15.6" TFT、最佳分辨率 1920×1080，投射电容式触摸屏
- ★ 板载 Intel® Celeron® J1900 2.0GHz 四核处理器
- ★ 2 个千兆网口、6 个 RS232 串口(COM1/COM5/6 可选 RS485)，采用磁耦隔离、浪涌和静电保护
- ★ DC 12V 电源输入，具有过流、过压和反接保护措施
- ★ 可扩展 WIFI/3G/4G 无线通讯/1 x Mini-PCIe slot
- ★ 整机无风扇设计，嵌入式和 VESA 壁挂式安装方式
- ★ 接口：VGA/HDMI/2GLAN/4USB/6COM



系统参数

CPU：Intel® Celeron® J1900

主频：Quad core 2.0GHz

缓存：2MB

芯片组：Intel Bay trail SOC

内存：1×DDR3L-1333，max 8GB

存储：1×2.5" SATA bay + 1×mSATA

I/O 接口

网络：2×Realtek 1000Mbps RJ-45 以太网接口带浪涌保护,防雷设计和 15KV ESD 防护

音频：可选音频控制器，内置单声道扬声器

USB : 1×USB3.0 / 2.0 / 1.1, 3×USB2.0 / 1.1

串口 : 1×RS232 / 485 (COM1), 5×RS232 (COM5 / 6 可通过内置模块转换为 RS485)

*若用到多个 RS485 , 需配置 RS232 转 RS485 转换器 , 或选配 Aport

扩展槽 : 1×Mini-PCIe slot, 可扩展 3G, WIFI 无线网卡

后 I/O 接口 : VGA / HDMI / 2×GLAN / 4×USB / 6×COM

物理特性

尺寸 (W×H×D) : 405mm×258mm×75mm

开孔尺寸 (W×H) : 387mm×240mm

净重 : 4.8kg

电源

输入电压 : DC 12V, 支持反接保护, +9 ~ +30V (可选)

最大功耗 : 38.6Watt

液晶屏

屏幕类型 : 15.6" TFT

分辨率 : 1366×768 (最佳分辨率为 1920×1080)

最大色彩 : 16.7MB

显示区域 (W×H) : 344.232mm×193.536mm

背光 : WLED

背光 MTBF (小时) : 50000hrs

像素间距 : 0.252×0.252

亮度 : 400cd/m²

对比度 : 800 : 1

视角 : (L) 85 / (R) 85 / (T) 50 / (B) 80

触摸屏

触摸屏类型 : 多点电容式触摸屏

透光率 : > 87%

控制器 : USB 接口

多点触摸 : 在 Windows 下可达 10 点

表面硬度 : 莫氏硬度 7H

环境参数

工作温度 : -20 ~ 60°C (-4~140°F)(使用宽温等级固态硬盘) / 0 ~ 45°C (32~113°F)(使用普通温度等级机械硬盘 / 固态硬盘)

存储温度 : -30 ~ 80°C (-22~176°F)

相对湿度 : 5 ~ 95% RH@40°C (无凝结)

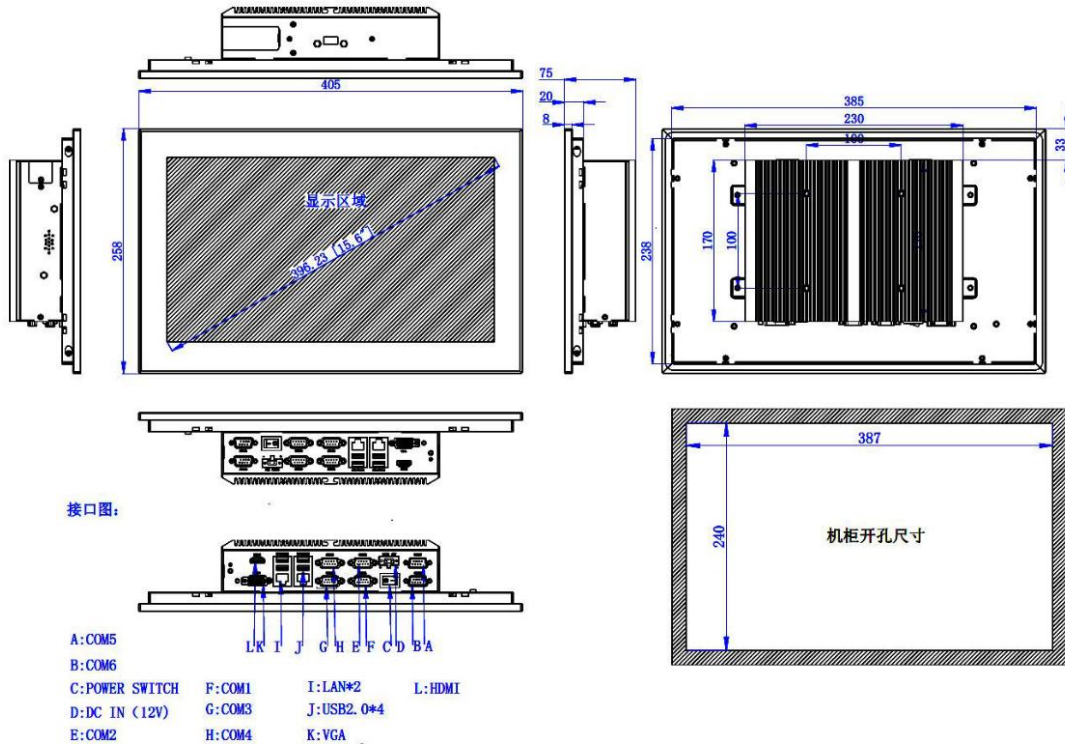
工作时振动 : SSD applied: 1.5 Grms, IEC 60068-2-64, random, 5 ~ 500 Hz, 1 hr/axis

工作时冲击 : SSD applied: 10 G, IEC 60068-2-27, 半正弦波, 持续 11ms

EMC : CE/FCC Class B

防水 : 前面板达到 IP65 防护等级

尺寸图纸



ATU122 产品说明

产品功能

- ★ 实时监测：实时监测各回路电压、电流、功率、功率因数等电参数信息，动态监视各配电回路断路器、隔离开关、地刀等合、分闸状态及有关故障、告警等信号
- ★ 电参量查询：在配电一次图中，可以直接查看该回路详细电参量，包括三相电流、三相电压、三相总有功功率、总无功功率、总功率因数、正向有功电能，并可以查看 24 小时相电流趋势曲线
- ★ 运行报表：查询各回路或设备指定时间的运行参数，报表中显示电参量信息应包括：电流、电压、功率因数、有功功率、无功功率、有功电能等
- ★ 实时告警：系统能够对配电回路断路器、隔离开关、接地刀分、合动作等遥信变位，保护动作、事故跳闸等事件发出告警。系统具有实时语音报警功能，能够对所有事件发出语音告警。告警方式有弹窗、图元闪烁、语音告警等
- ★ 历史事件查询：能够对遥信变位，保护动作、事故跳闸，以及电压、电流、功率、功率因数越限等事件记录进行存储和管理，方便用户对系统事件和报警进行历史追溯，查询统计、事故分析等

产品特性

- ★ 镁铝合金面板和钣金箱体结构，符合 IP65 防水等级
- ★ 12.1" XGA TFT、最佳分辨率 1024×768，投射电容式触摸屏
- ★ 板载 Intel® Celeron® J1900 2.0GHz 四核处理器
- ★ 2 个千兆网口、6 个 RS232 串口(COM1/COM5/6 可选 RS485)，采用磁耦隔离、浪涌和静电保护
- ★ DC 12V 电源输入，具有过流、过压和反接保护措施
- ★ 可扩展 WIFI/3G/4G 无线通讯/1 x Mini-PCIe slot
- ★ 整机无风扇设计，嵌入式和 VESA 壁挂式安装方式
- ★ 接口：VGA/HDMI/2GLAN/4USB/6COM



系统参数

- CPU：Intel®Celeron® J1900
- 主频：Quad core 2.0GHz
- 缓存：2MB
- 芯片组：Intel Bay trail SOC
- 内存：1×DDR3L-1333，max 8GB
- 存储：1×2.5" SATA bay + 1×mSATA

I/O 接口

- 网络：2×Realtek 1000Mbps RJ-45 以太网接口带浪涌保护,防雷设计和 15KV ESD 防护

音频：可选音频控制器，内置单声道扬声器

USB：1×USB3.0 / 2.0 / 1.1, 3×USB2.0 / 1.1

串口：1×RS232 / 485 (COM1), 5×RS232 (COM5 / 6 可通过内置模块转换为 RS485)

*若用到多个 RS485，需配置 RS232 转 RS485 转换器，或选配 Aport

扩展槽：1×Mini-PCIe slot, 可扩展 3G, WIFI 无线网卡

后 I/O 接口：VGA / HDMI / 2×GLAN / 4×USB / 6×COM

物理特性

尺寸 (W×H×D)：321mm×247mm×75mm

开孔尺寸 (W×H)：304mm×230mm

净重：3.34kg

电源

输入电压：DC 12V, 支持反接保护, +9 ~ +30V (可选)

最大功耗：36.6Watt

液晶屏

屏幕类型：12.1" XGA TFT

分辨率：1024×768

最大色彩：16.7MB

显示区域 (W×H)：246mm×184mm

背光：WLED

背光 MTBF (小时)：30000hrs

像素间距：0.240×0.240

亮度：350cd/m²

对比度：800:1

视角：(L) 85 / (R) 80 / (T) 80 / (B) 80

触摸屏

触摸屏类型：多点电容式触摸屏

透光率：> 87%

控制器：USB 接口

多点触摸：在 Windows 下可达 10 点

表面硬度：莫氏硬度 7H

环境参数

工作温度：-20 ~ 60°C (-4~140°F)(使用宽温等级固态硬盘) / 0 ~ 45°C (32~113°F)(使用普通温度等级机械硬盘 / 固态硬盘)

存储温度：-30 ~ 80°C (-22~176°F)

相对湿度：5 ~ 95% RH@40°C (无凝结)

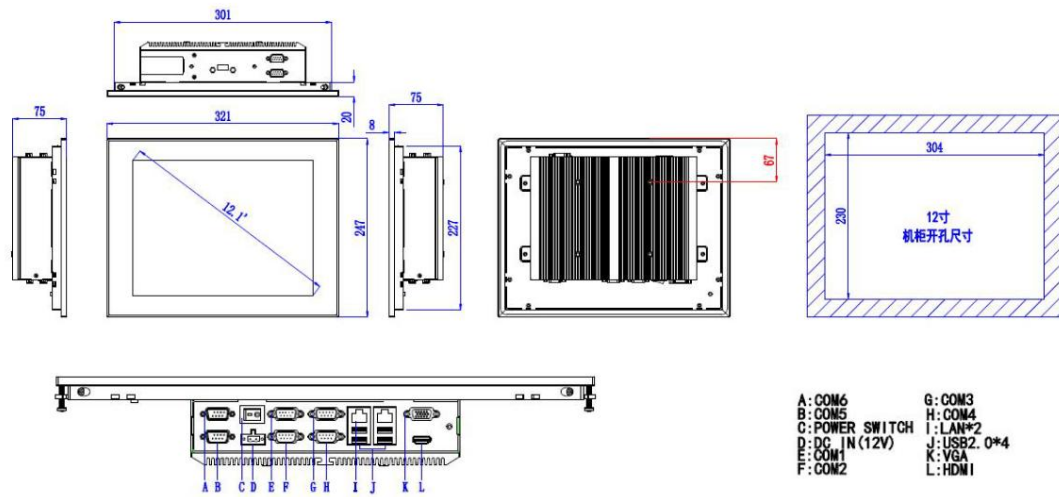
工作时振动：SSD applied: 1.5 Grms, IEC 60068-2-64, random, 5 ~ 500 Hz, 1 hr/axis

工作时冲击：SSD applied: 10 G, IEC 60068-2-27, 半正弦波, 持续 11ms

EMC：CE/FCC Class B

防水：前面板达到 IP65 防护等级

尺寸图纸



ATU102 产品说明

产品功能

- ★ 实时监测：实时监测各回路电压、电流、功率、功率因数等电参数信息，动态监视各配电回路断路器、隔离开关、地刀等合、分闸状态及有关故障、告警等信号
- ★ 电参量查询：在配电一次图中，可以直接查看该回路详细电参量，包括三相电流、三相电压、三相总有功功率、总无功功率、总功率因数、正向有功电能，并可以查看 24 小时相电流趋势曲线
- ★ 运行报表：查询各回路或设备指定时间的运行参数，报表中显示电参量信息应包括：电流、电压、功率因数、有功功率、无功功率、有功电能等
- ★ 实时告警：系统能够对配电回路断路器、隔离开关、接地刀分、合动作等遥信变位，保护动作、事故跳闸等事件发出告警。系统具有实时语音报警功能，能够对所有事件发出语音告警。告警方式有弹窗、图元闪烁、语音告警等
- ★ 历史事件查询：能够对遥信变位，保护动作、事故跳闸，以及电压、电流、功率、功率因数越限等事件记录进行存储和管理，方便用户对系统事件和报警进行历史追溯，查询统计、事故分析等

产品特性

- ★ 镁铝合金面板和钣金箱体结构，符合 IP65 防水等级
- ★ 10.4" XGA TFT、最佳分辨率 1024×768，投射电容式触摸屏
- ★ 板载 Intel® Celeron® J1900 2.0GHz 四核处理器
- ★ 2 个千兆网口、6 个 RS232 串口(COM1/COM5/6 可选 RS485)，采用磁耦隔离、浪涌和静电保护
- ★ DC 12V 电源输入，具有过流、过压和反接保护措施
- ★ 可扩展 WIFI/3G/4G 无线通讯/1 x Mini-PCIe slot
- ★ 整机无风扇设计，嵌入式和 VESA 壁挂式安装方式
- ★ 接口：VGA/HDMI/2GLAN/4USB/6COM



系统参数

- CPU：Intel®Celeron® J1900
- 主频：Quad core 2.0GHz
- 缓存：2MB
- 芯片组：Intel Bay trail SOC
- 内存：1×DDR3L-1333，max 8GB
- 存储：1×2.5" SATA bay + 1×mSATA

I/O 接口

- 网络：2×Realtek 1000Mbps RJ-45 以太网接口带浪涌保护,防雷设计和 15KV ESD 防护

音频：可选音频控制器，内置单声道扬声器

USB：1×USB3.0 / 2.0 / 1.1, 3×USB2.0 / 1.1

串口：1×RS232 / 485 (COM1), 5×RS232 (COM5 / 6 可通过内置模块转换为 RS485)

*若用到多个 RS485，需配置 RS232 转 RS485 转换器，或选配 Aport

扩展槽：1×Mini-PCIe slot, 可扩展 3G, WIFI 无线网卡

后 I/O 接口：VGA / HDMI / 2×GLAN / 4×USB / 6×COM

物理特性

尺寸 (W×H×D)：298.5mm×238.5mm×75mm

开孔尺寸 (W×H)：280.5mm×220.5mm

净重：3.08kg

电源

输入电压：DC 12V, 支持反接保护, +9 ~ +30V (可选)

最大功率：34.6Watt

液晶屏

屏幕类型：10.4" XGA TFT

分辨率：1024×768

最大色彩：16.7MB

显示区域 (W×H)：211.2mm×158.4mm

背光：WLED

背光 MTBF (小时)：30000hrs

像素间距：0.206×0.206

亮度：350cd/m²

对比度：900:1

视角：(L) 75 / (R) 75 / (T) 70 / (B) 75

触摸屏

触摸屏类型：多点电容式触摸屏

透光率：> 87%

控制器：USB 接口

多点触摸：在 Windows 下可达 10 点

表面硬度：莫氏硬度 7H

环境参数

工作温度：-20 ~ 60°C (-4~140°F)(使用宽温等级固态硬盘) / 0 ~ 45°C (32~113°F)(使用普通温度等级机械硬盘 / 固态硬盘)

存储温度：-30 ~ 80°C (-22~176°F)

相对湿度：5 ~ 95% RH@40°C (无凝结)

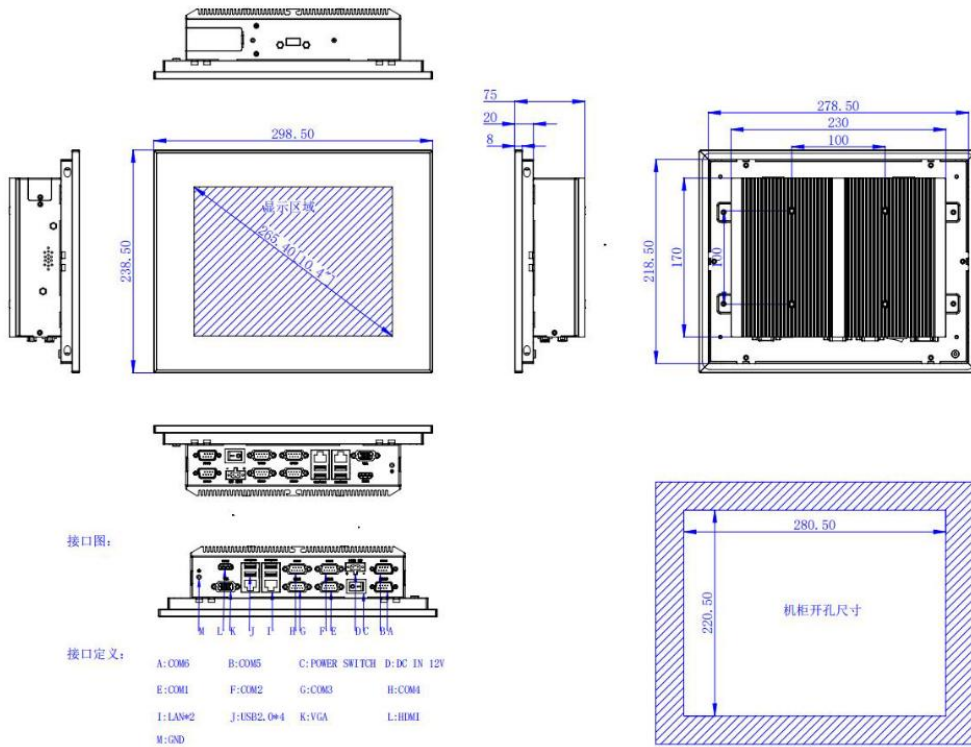
工作时振动：SSD applied: 1.5 Grms, IEC 60068-2-64, random, 5 ~ 500 Hz, 1 hr/axis

工作时冲击：SSD applied: 10 G, IEC 60068-2-27, 半正弦波, 持续 11ms

EMC：CE/FCC Class B

防水：前面板达到 IP65 防护等级

尺寸图纸



ATU082 产品说明

产品功能

- ★ 实时监测：实时监测各回路电压、电流、功率、功率因数等电参数信息，动态监视各配电回路断路器、隔离开关、地刀等合、分闸状态及有关故障、告警等信号
- ★ 电参量查询：在配电一次图中，可以直接查看该回路详细电参量，包括三相电流、三相电压、三相总有功功率、总无功功率、总功率因数、正向有功电能，并可以查看 24 小时相电流趋势曲线
- ★ 运行报表：查询各回路或设备指定时间的运行参数，报表中显示电参量信息应包括：电流、电压、功率因数、有功功率、无功功率、有功电能等
- ★ 实时告警：系统能够对配电回路断路器、隔离开关、接地刀分、合动作等遥信变位，保护动作、事故跳闸等事件发出告警。系统具有实时语音报警功能，能够对所有事件发出语音告警。告警方式有弹窗、图元闪烁、语音告警等
- ★ 历史事件查询：能够对遥信变位，保护动作、事故跳闸，以及电压、电流、功率、功率因数越限等事件记录进行存储和管理，方便用户对系统事件和报警进行历史追溯，查询统计、事故分析等

产品特性

- ★ 镁铝合金面板和钣金箱体结构，符合 IP65 防水等级
- ★ 8" TFT LCD、最佳分辨率 800×600，投射电容式触摸屏
- ★ 板载 Intel® Celeron® J1900 2.0GHz 四核处理器
- ★ 2 个千兆网口、6 个 RS232 串口(COM1/COM5/6 可选 RS485)，采用磁耦隔离、浪涌和静电保护
- ★ DC 12V 电源输入，具有过流、过压和反接保护措施
- ★ 可扩展 WIFI/3G/4G 无线通讯/1 x Mini-PCIe slot
- ★ 整机无风扇设计，嵌入式和 VESA 壁挂式安装方式
- ★ 接口：VGA/HDMI/2GLAN/4USB/6COM



系统参数

- CPU：Intel®Celeron® J1900
- 主频：Quad core 2.0GHz
- 缓存：2MB
- 芯片组：Intel Bay trail SOC
- 内存：1×DDR3L-1333，max 8GB
- 存储：1×2.5" SATA bay + 1×mSATA

I/O 接口

- 网络：2×Realtek 1000Mbps RJ-45 以太网接口带浪涌保护,防雷设计和 15KV ESD 防护

音频：可选音频控制器，内置单声道扬声器

USB：1×USB3.0 / 2.0 / 1.1, 3×USB2.0 / 1.1

串口：1×RS232 / 485 (COM1), 5×RS232 (COM5 / 6 可通过内置模块转换为 RS485)

*若用到多个 RS485，需配置 RS232 转 RS485 转换器，或选配 Aport

扩展槽：1×Mini-PCIe slot, 可扩展 3G, WIFI 无线网卡

后 I/O 接口：VGA / HDMI / 2×GLAN / 4×USB / 6×COM

物理特性

尺寸 (W×H×D)：236mm×188mm×69mm

开孔尺寸 (W×H)：219mm×171mm

净重：2.4kg

电源

输入电压：DC 12V, 支持反接保护, +9 ~ +30V (可选)

最大功率：33Watt

液晶屏

屏幕类型：8" SVGA TFT

分辨率：800×600

最大色彩：16.7MB

显示区域 (W×H)：162mm×121.5mm

背光：WLED

背光 MTBF (小时)：30000hrs

像素间距：0.2025×0.2025

亮度：250cd/m²

对比度：500:1

视角：(L) 75 / (R) 75 / (T) 70 / (B) 75

触摸屏

触摸屏类型：五线电阻式触摸屏

透光率：> 75%

控制器：USB 接口

表面硬度：莫氏硬度 3H

环境参数

工作温度：-20 ~ 60°C (-4~140°F)(使用宽温等级固态硬盘) / 0 ~ 45°C (32~113°F)(使用普通温度等级机械硬盘 / 固态硬盘)

存储温度：-30 ~ 80°C (-22~176°F)

相对湿度：5 ~ 95% RH@40°C (无凝结)

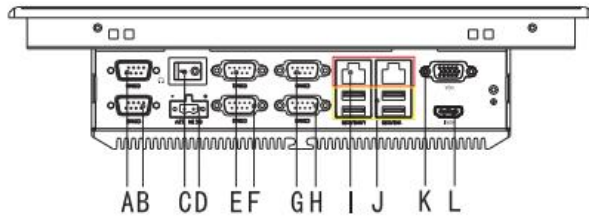
工作时振动：SSD applied: 1.5 Grms, IEC 60068-2-64, random, 5 ~ 500 Hz, 1 hr/axis

工作时冲击：SSD applied: 10 G, IEC 60068-2-27, 半正弦波, 持续 11ms

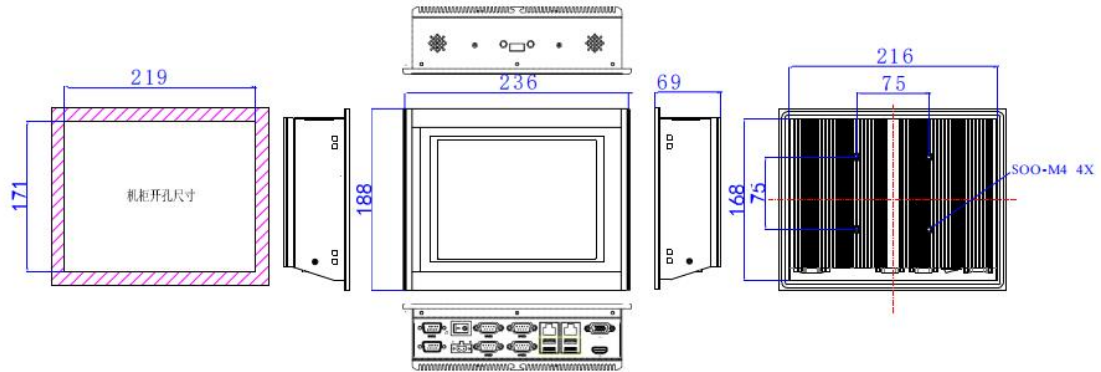
EMC：CE/FCC Class B

防水：前面板达到 IP65 防护等级

尺寸图纸



- 接口定义：
- | | |
|-----------|-------------------------|
| A : 串口6 | B : 串口5 |
| C : 电源开关 | D : DC IN接口 |
| E : 串口1 | F : 串口2 |
| G : 串口3 | H : 串口4 |
| I : 以太网端口 | J : USB 2.0*3/USB 3.0*1 |
| K : VGA端口 | L : HDMI端口 |



总部：安科瑞电气股份有限公司

地址：上海市嘉定马东工业园区育绿路 253 号

Tel: (86)021-69158300 69158301 69158302

Fax: (86)021-69158303 69158339

服务热线：800-820-6632

[Http://www.acrel.cn](http://www.acrel.cn) E-mail:ACREL001@vip.163.com

邮编：201801

生产基地：江苏安科瑞电器制造有限公司

地址：江阴市南闸镇东盟工业园区东盟路 5 号

Tel: (86)0510-86179966 86179967 86179968

Fax: (86)0510-86179975 86179970

E-mail:JY-ACREL001@vip.com

邮编：21440