

211



AEW100 无线计量仪表

安装使用说明书 V1.7

安科瑞电气股份有限公司

申 明

版权所有，未经本公司之书面许可，此手册中任何段落，章节内容均不得被摘抄、拷贝或以任何形式复制、传播，否则一切后果由违者自负。

本公司保留一切法律权利。

本公司保留对手册所描述之产品规格进行修改的权利，恕不另行通知。订货前，请垂询当地代理商以获悉本产品的当前规格。

说明书修订记录

日期	旧版本	新版本	备注
20170526	V1.0	V1.1	<ol style="list-style-type: none"> 1. 增加安装说明； 2. 更新寄存器地址表； 3. 新增常见故障排查； 4. 修改一些笔误。
20170808	V1.1	V1.2	<ol style="list-style-type: none"> 1. 2.1AEW100 命名规则调整； 2. 4.1 增加互感器 36mm 孔径尺寸图； 3. 6.2 中增加时区时段表与复费率电能寄存器地址。
20180206	V1.2	V1.3	<ol style="list-style-type: none"> 1. 增加 D10、D15 外置开口式电流互感器； 2. 增加 3×1.5（6）A 电流规格； 3. 增加 6400imp/kWh 脉冲常数； 4. 增加电流规格为 3×1.5（6）A 时接线图； 5. 新增极值数据存储； 6. 频道由 0-10 改为 0-45。
20181108	V1.3	V1.4	<ol style="list-style-type: none"> 1. 删除敏感词汇； 2. 增加 AEW100-D15 端子图； 3. 增加安装注意事项。
20190129	V1.4	V1.5	<ol style="list-style-type: none"> 1. 更换 D15 外置互感器型号
20190929	V1.5	V1.6	<ol style="list-style-type: none"> 1. 增加后缀 W、CG 的型号说明 2. 修改命名规则和规格型号 3. 修改电气特性 4. 外形尺寸和安装接线说明 5. 新增磁钢接线说明
20200604	V1.6	V1.7	<ol style="list-style-type: none"> 1. 增加关于罗氏线圈的说明

目录

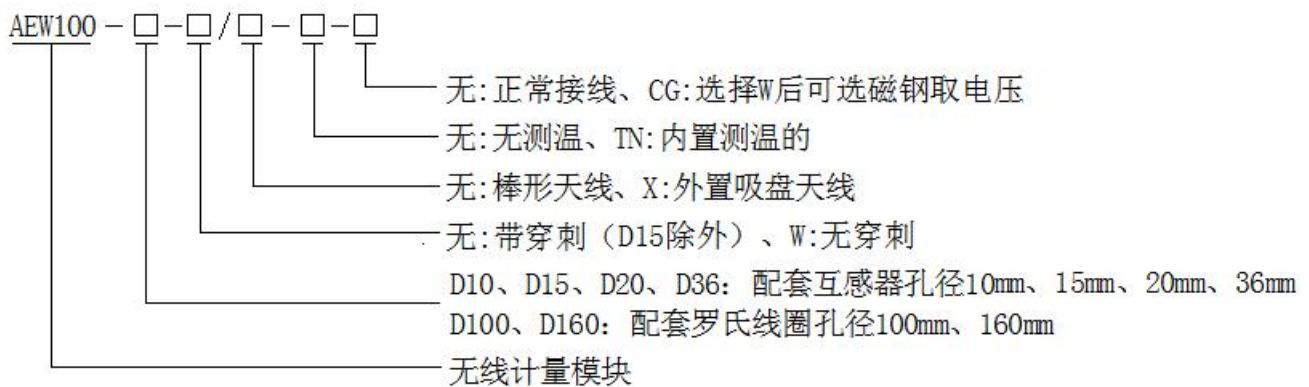
1 概述.....	5
2 产品型号规格.....	5
2.1 AEW100 主体模块命名规则.....	5
2.2 配套互感器命名规则.....	5
2.3 规格型号.....	6
3 技术参数.....	6
3.1 无线计量模块.....	6
3.2 电气特性.....	6
3.3 环境条件.....	7
4 外形尺寸及安装说明（单位：mm）.....	7
4.1 外形尺寸(单位：mm).....	7
4.2 安装接线说明.....	9
4.2.1 正常型号带穿刺安装说明.....	10
4.2.1 带 W 无穿刺安装说明.....	11
5 操作与显示.....	14
6 通信说明.....	14
6.1 通信协议.....	14
6.2 MODBUS 通讯.....	14
6.3 历史数据存储.....	19
6.4 极值数据存储.....	20
7 常见故障排查.....	22
7.1 仪表安装后不亮，或者某一路电压指示灯不亮。.....	22
7.2 仪表无线通讯故障。.....	22

1 概述

AEW100 无线计量模块主要用于计量低压网络的三相有功电能，具有 RS485 通讯和 470MHz 无线通讯功能，方便用户进行用电监测、集抄和管理。可灵活安装于配电箱内，实现对不同区域和不同负荷的分项电能计量，统计和分析。

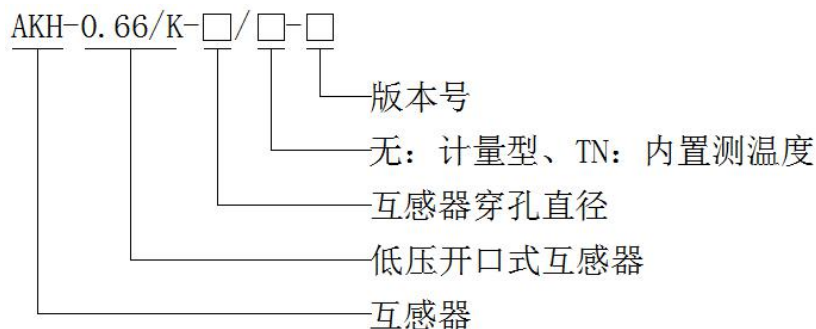
2 产品型号规格

2.1 AEW100 主体模块命名规则



- 注： 1. 选择 W 后才能选择 CG；
2. 可选择外置吸盘天线，标配线长 2 米。

2.2 配套互感器命名规则



2.3 规格型号

表 1 AEW100 配套互感器规格型号

电压规格	电流规格	配套计量互感器	配套内部测温互感器
3×220/380V 3×380V 3×57.7/100V 3×100V	3×1.5(6)A	HCT16K-FJ	
	3×20(100)A	HCT16K-FJ	
	3×20(100)A	AKH-0.66/K-20 (穿刺)	AKH-0.66/K-20/TN
	3×20(100)A	HCT20K-TN	HCT20K-TN
	3×40(200)A	AKH-0.66/K-20 (穿刺)	AKH-0.66/K-20/TN
	3×40(200)A	HCT20K-TN	HCT20K-TN
	3×80(400)A	AKH-0.66/K-20 (穿刺)	AKH-0.66/K-20/TN
	3×80(400)A	HCT20K-TN	HCT20K-TN
	3×80(400)A	AKH-0.66/K-36 (穿刺)	AKH-0.66/K-36/TN
	3×80(400)A	HCT36K-TN	HCT36K-TN
	3×120(600)A	AKH-0.66/K-36 (穿刺)	AKH-0.66/K-36/TN
	3×120(600)A	HCT36K-TN	HCT36K-TN
	3×200(1000)A	D100R	
	3×400(2000)A	D100R	
	3×200(1000)A	D160R	
	3×400(2000)A	D160R	

3 技术参数

3.1 无线计量模块

表 2 AEW100 主要功能

功能	功能说明
电能计量	有功电能计量 (正、反向)
电量测量	U、I、P、Q、S、PF、F
脉冲输出	有功脉冲输出
LED 指示	(L1、L2、L3) 取电显示、 脉冲、通讯、无线状态指示
通讯	470MHz 无线传输
	红外通讯
	RS485 接口

3.2 电气特性

表 3 AEW100 电气特性

电压输入	额定电压	3×220/380V, 3×380V, 3×57.7/100V, 3×100V
	供电电压	AC 57V~380V
	参比频率	45~60Hz
	功耗	<10VA 或 2W (A 相)、<0.5VA (B 相、C 相)
电流输入	输入电流	3×1.5(6)A、3×20(100)A、3×40(200)A、3×80(400)A、3×120(600)A、3×200(1000)A、3×400(2000)A
	起动电流	4%I _b (1 级)
	功耗	<2VA
测量性能	符合标准	GB/T17215.321-2008
	有功电能精度	1 级
	温度精度	±2℃
脉冲	脉冲宽度	80±20ms
	脉冲常数	6400imp/kWh、400imp/kWh、200imp/kWh、100imp/kWh、60imp/kWh
通信	无线	470MHz 无线传输, 空旷时传输距离: 1km
	红外通讯	波特率固定为 1200
	接口	RS485 (A、B)
	介质	屏蔽双绞线
	协议	MODBUS-RTU、DL/T 645-07

3.3 环境条件

表 4 AEW100 环境条件

温度范围	工作温度	-25℃~55℃
	存储温度	-40℃~70℃
湿度	≤95% (无凝露)	
海拔	<2000m	

4 外形尺寸及安装说明 (单位: mm)

4.1 外形尺寸(单位: mm)

表 5 AEW100 及配套互感器外形尺寸

计量模块	长×宽×高	88mm×54mm×50mm	
AKH-0.66/K-20 互感器	长×宽×高	90mm×57mm×35mm	二次测线长 500mm
AKH-0.66/K-36 互感器	长×宽×高	109mm×71mm×35mm	二次测线长 500mm
HCT16K-FJ 互感器	长×宽×高	29.5mm×44mm×43mm	二次测线长 2000mm
HCT20K-TN 互感器	长×宽×高	70.5mm×57mm×35mm	二次测线长 2000mm
HCT36K-TN 互感器	长×宽×高	85mm×71mm×35mm	二次测线长 2000mm

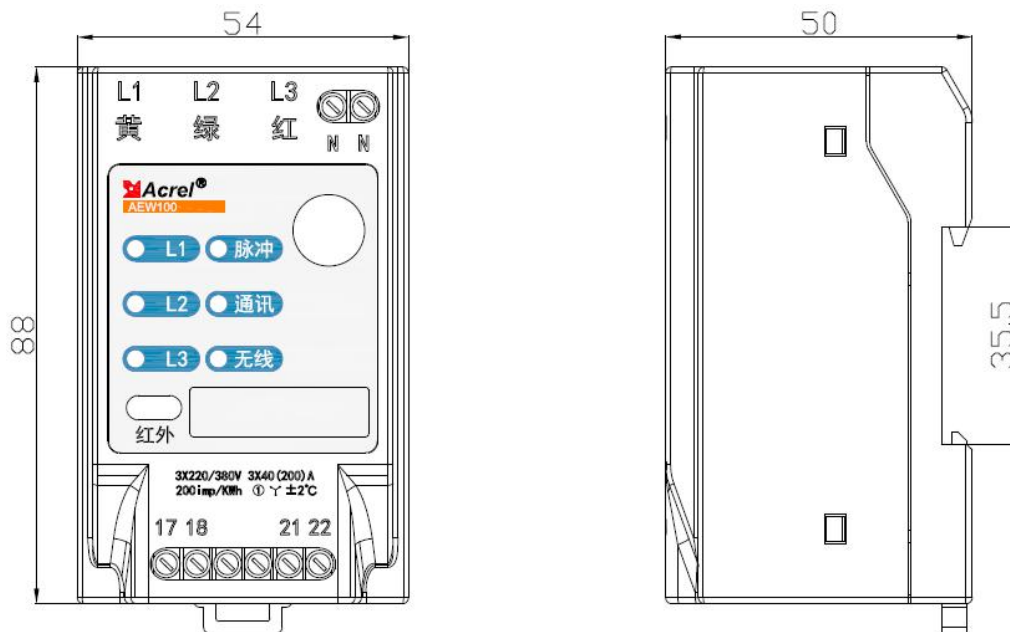


图 1 AEW100 尺寸图

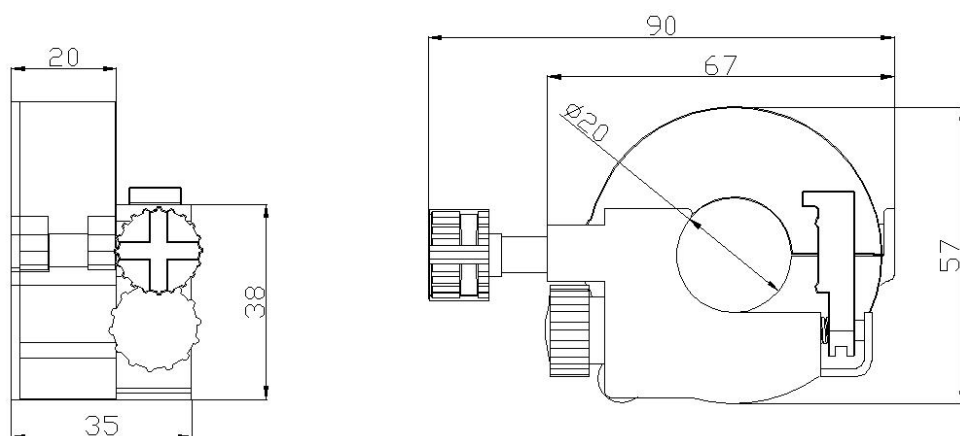


图 2 配套互感器 AKH-0.66/K-20 尺寸图

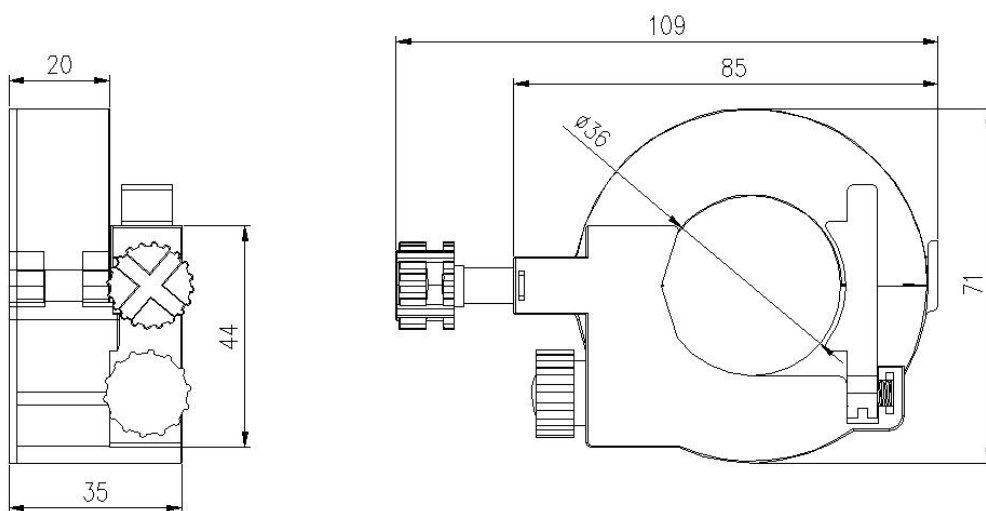


图 3 配套互感器 AKH-0.66/K-36 尺寸图

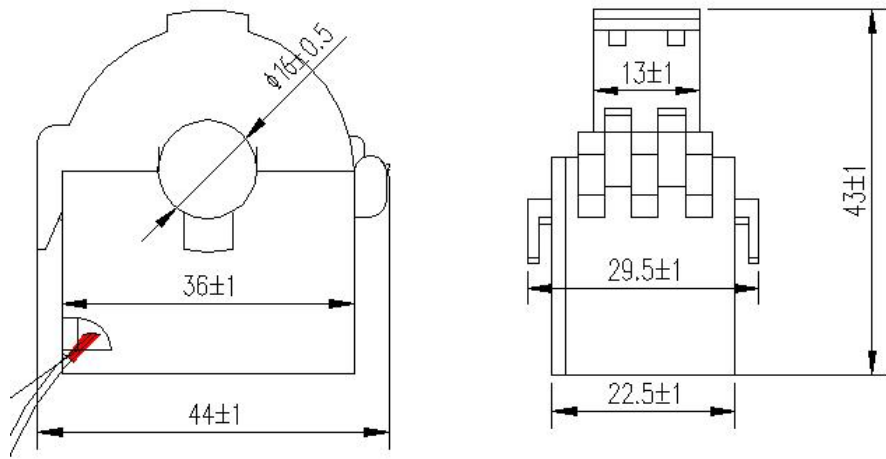


图 4 配套互感器 HCT16K-FJ 尺寸图

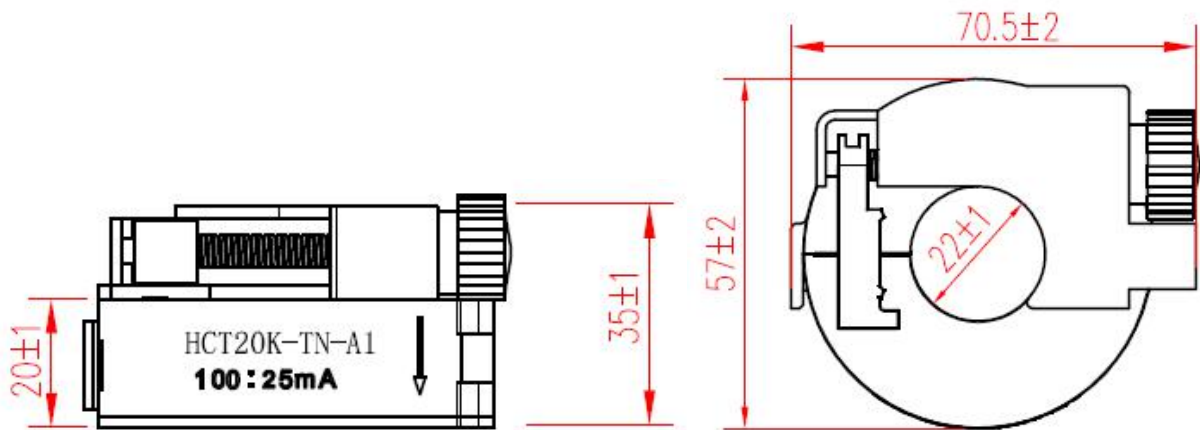


图 5 配套互感器 HCT20K-TN 尺寸图

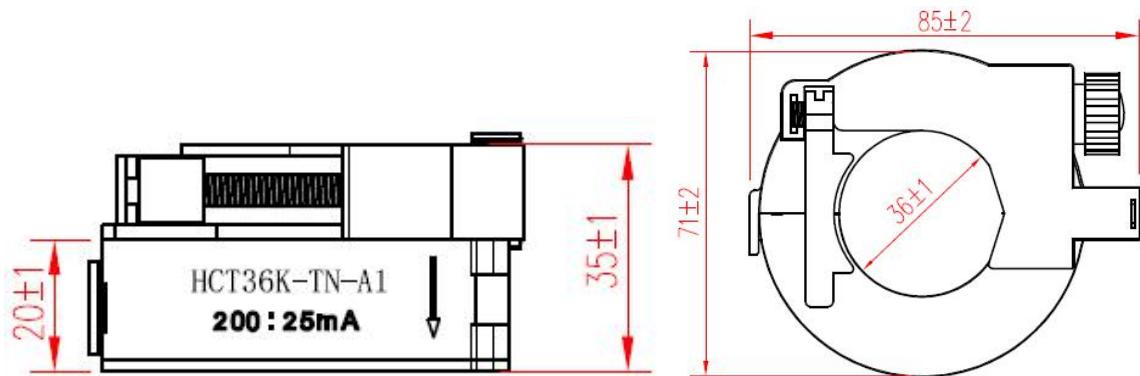


图 6 配套互感器 HCT36K-TN 尺寸图

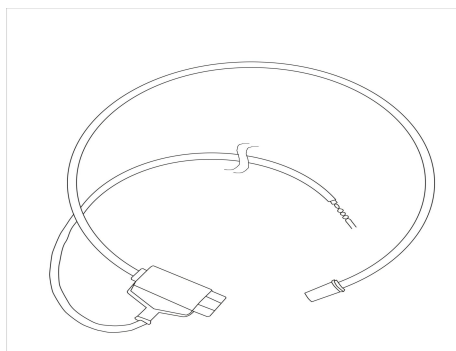
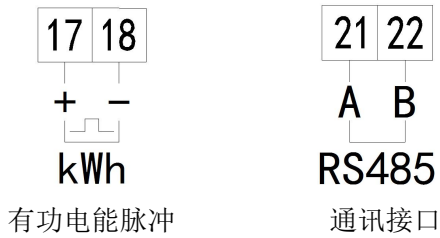


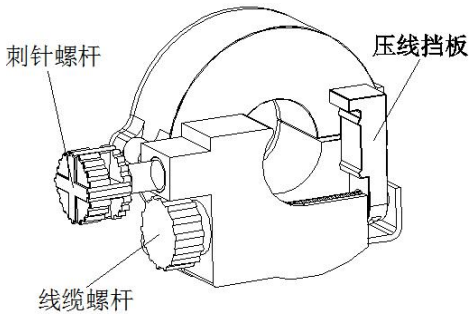
图 7 配套罗氏线圈

4.2 安装接线说明

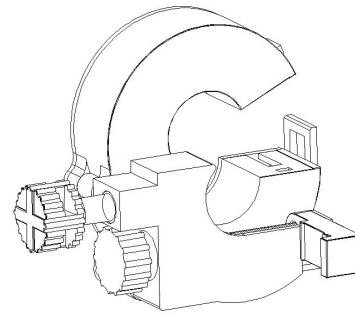


4.2.1 正常型号带穿刺安装说明

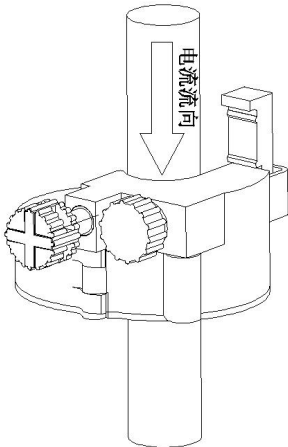
L1、L2、L3 开口式传感器分别通过穿刺接入 A 相、B 相、C 相线缆，其中 A 相传感器通过穿刺线缆及 N 线端子取电为计量模块供电，同时 A 相、B 相、C 相传感器分别将电压、电流信号通过信号连接线传输给计量模块，计量模块通过无线或者 RS485 方式将测试数据传输至后台终端。



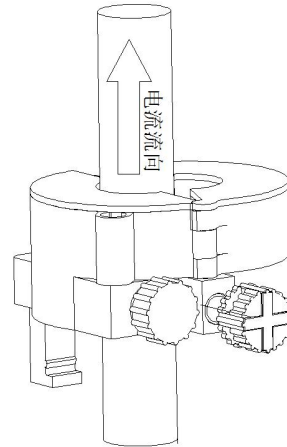
第一步：将刺针螺杆松到底，旋转线缆螺杆将压线挡板松到顶部（如上图）。



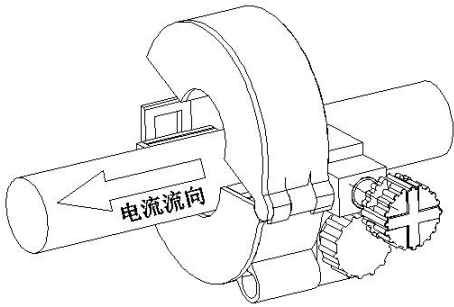
第二步：打开开口式互感器，并把压线挡板向上旋转 90 度（如上图）。



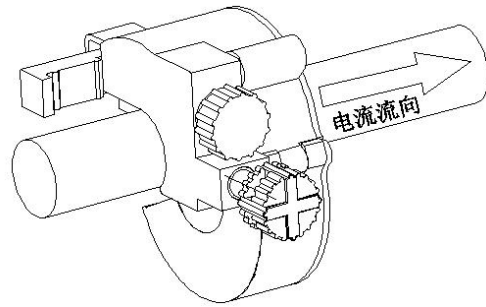
第三步：根据应用现场实际电流流向，正确安装互感器（如上图电流流向自上而下）。



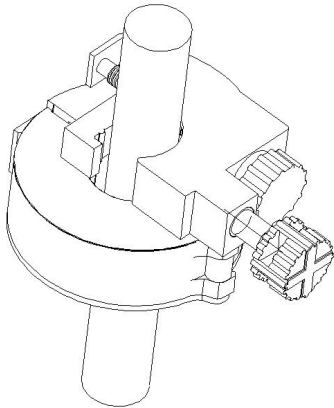
（如上图电流流向自下而上）



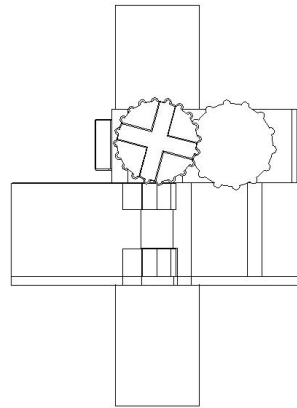
(如上图电流流向自右而左)



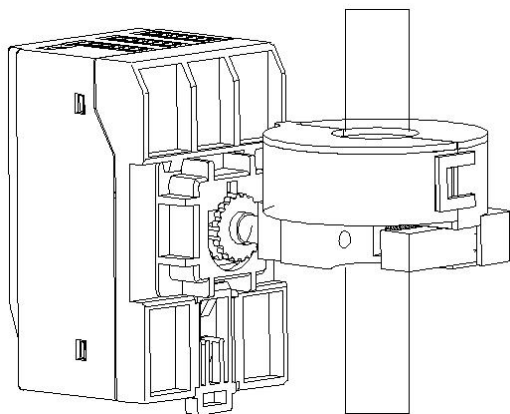
(如上图电流流向自左而右)



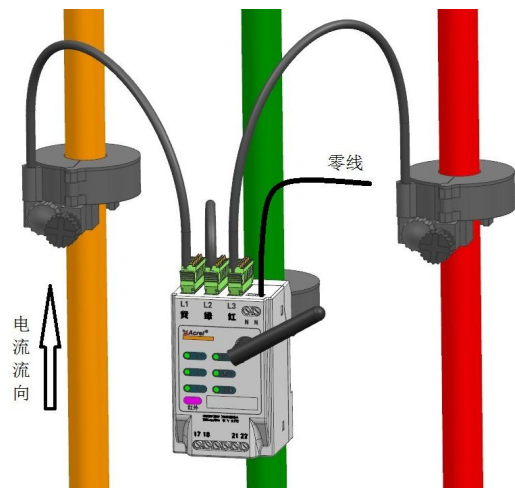
第四步：闭合互感器放下压线挡板，将线缆紧靠刺针孔处，旋转螺杆收紧线缆（如上图）



第五步：旋转刺针螺杆，拧紧后将螺杆调整 $90^\circ < \text{十字印} < 150^\circ$ （如上图）



第六步：把互感器上端子按照线上色标对应插在 AEW100 端口处，之后把 AEW100 安装在互感器上（如上图）。



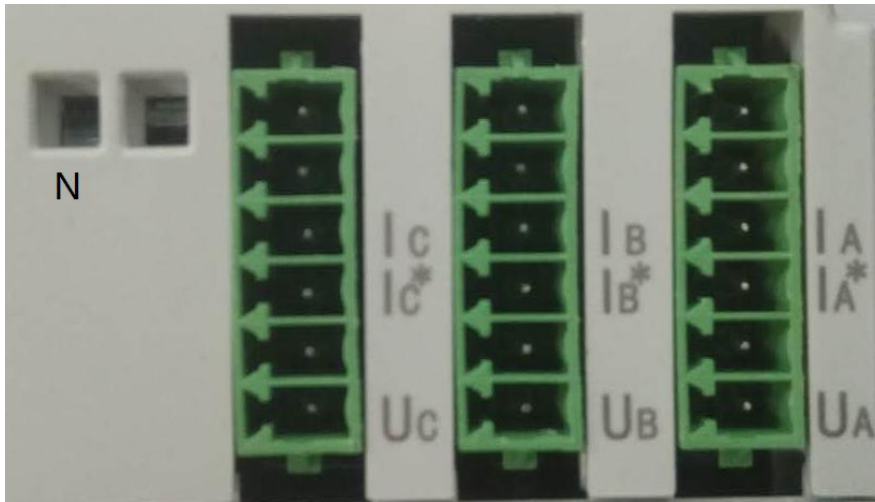
第七步：最终安装效果图

安装注意事项：

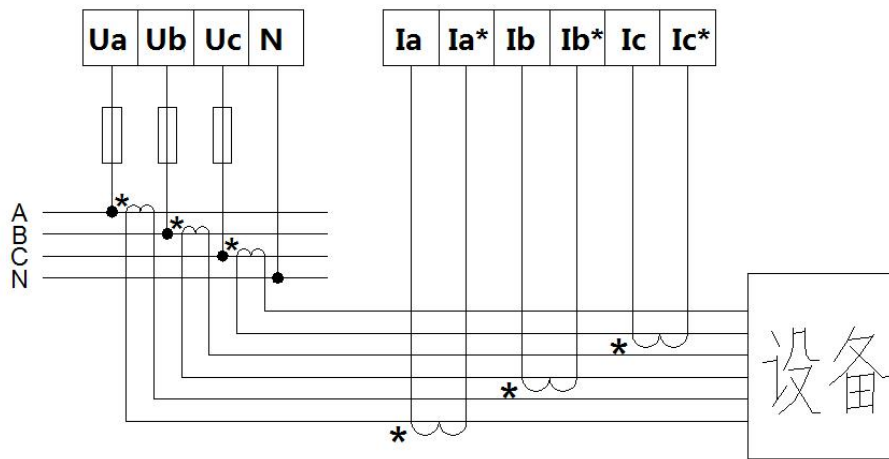
1. 安装过程中应避免用力掰动线缆，防止线缆接点松动导致接触电阻增大，发热，造成安全隐患；
2. 安装完成后，让设备侧满载运行超过一小时，测量安装点线缆的温度，应不超过 80°C ；
3. 本产品配套互感器的工作温度 $\leq 90^\circ\text{C}$ ，应在 90°C 及以下的温度环境下工作。

4.2.2 带 W 无穿刺（或罗氏线圈方案）安装说明

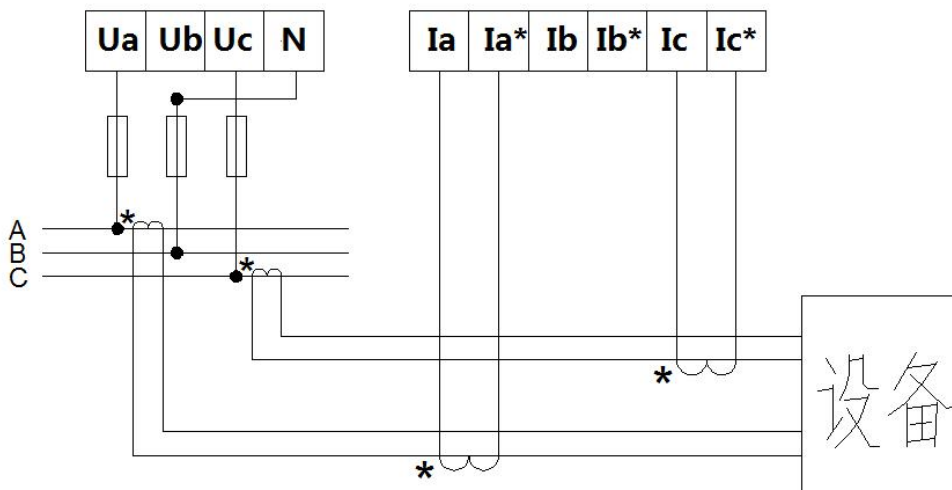
L1、L2、L3 开口式传感器（或罗氏线圈）分别卡住 A 相、B 相、C 相线缆，A、B、C 三相的电压信号线分别接到 UA、UB、UC 端子；N 线接到 N 端子。同时 A 相、B 相、C 相传感器分别将电压、电流信号通过信号连接线传输给计量模块，计量模块通过无线或者 RS485 方式将测试数据传输至后台终端。



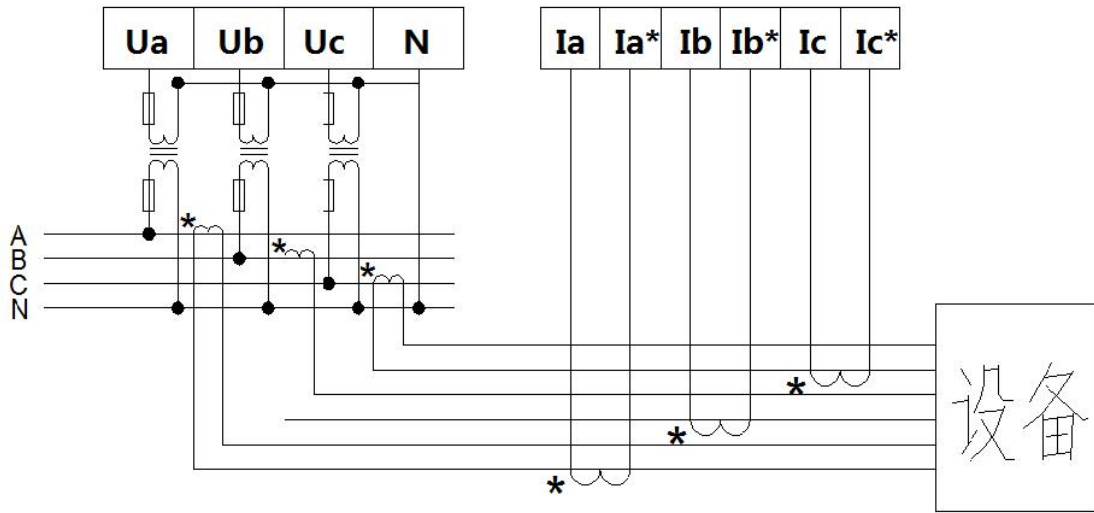
AEW100-D15、AEW100-D15W、AEW100-D20W、AEW100-D36W 端子图



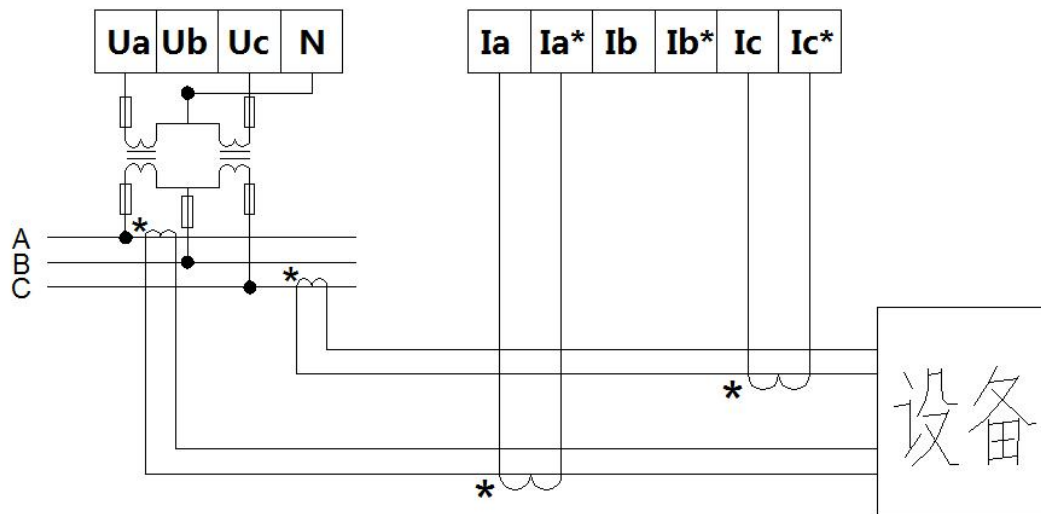
三相四线(电流经互感器接入)



三相三线(电流经互感器接入)

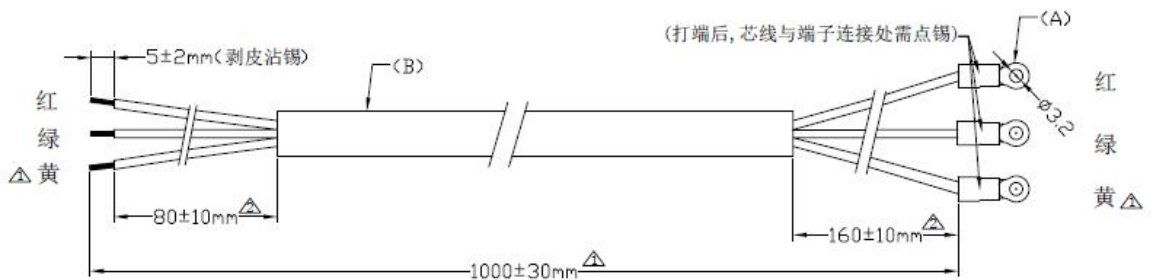


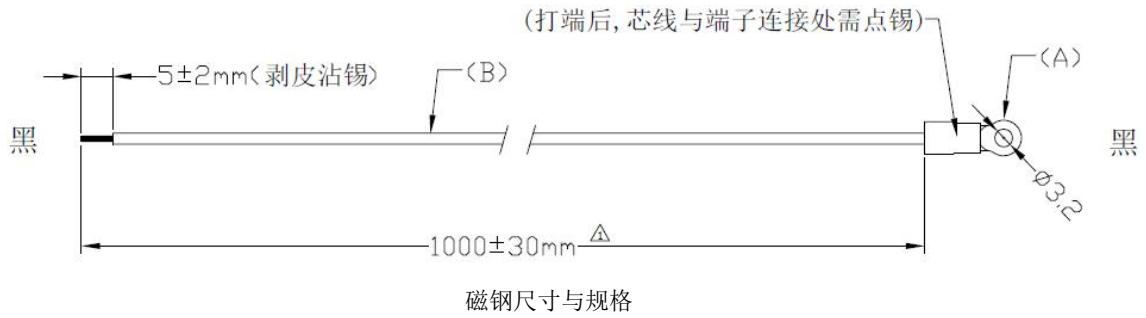
三相四线(电压、电流经互感器接入)



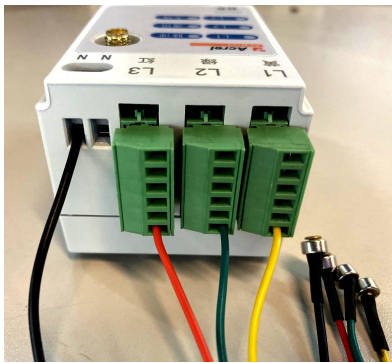
三相三线(电压、电流经互感器接入)

注：选择W后可选CG，即磁钢取电压

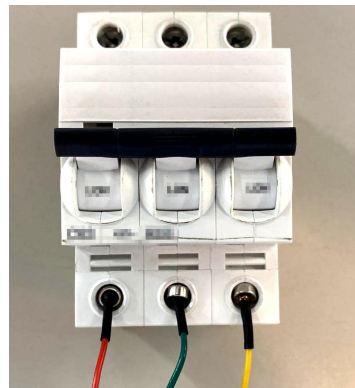




4.2.3 磁钢接线说明



第一步：分别把黑色、红色、绿色、黄色磁钢线接入电表的 N、UC、UB、UA 端子接口。建议磁钢线接入电表前串联保险丝以提高线路安全性。



第二步：把磁钢按照相序吸附到监测线路中，先接 N 相。建议在磁钢吸合处贴封条固定以防止意外损坏，并用扎带把磁钢线和负载线路固定在一起。

注：磁钢工作温度为 $-40^{\circ}\text{C} \sim 70^{\circ}\text{C}$

5 操作与显示

在面板的左上方有六个 LED 指示灯，分别为：“L1”、“L2”、“L3”、“脉冲”、“通讯”、“无线”。

“L1”：亮起时说明 L1 相取电成功；

“L2”：亮起时说明 L2 相取电成功；

“L3”：亮起时说明 L3 相取电成功；

“脉冲”：每亮起一次，表示仪表输出一个电能脉冲；

“通讯”：当仪表通过 RS485 进行通讯时会闪烁；

“无线”：当仪表通过无线模块进行通讯时会闪烁。

6 通信说明

6.1 通信协议

本仪表采用 MODBUS-RTU 协议或 DL/T645 规约。具体协议格式请参照相关协议标准，此处不再赘述。

6.2 MODBUS 通讯

使用 Modbus 协议进行通讯时，读数据命令功能码为 03H，写数据命令功能码为 10H。

具体寄存器地址表如下：

起始地址	数据项名称	长度(字节)	读/写	备注
0000H	通信地址	2	R/W	1~247
0001H	波特率	2	R/W	1: 1200bps 2: 3400bps 3: 4800bps 4: 9600bps
0002H	扩频因数	2	R/W	6~12
0003H	频道设置	2	R/W	0-45(与频道相同的主站才能通讯)
0004H	高位：校验方式，低位：停止位	2	R/W	高位：0-无校验、1-偶校验、2-奇校验，低位：0-1 停止位、1-2 停止位
0005H	保留			
0006H	脉冲常数			
0007H	需量周期			
0008H	密码			
0009H~000CH	保留			
000DH	电流规格			
000EH	罗氏线圈标志位			
000FH~0010H	保留			
0011H~0013H	时间日期（秒、分、时、日、月、年）			
0014H	A 相电压	2	R	整型 保留 1 位小数，单位 V (所得数据除以 10 即为实际数据。以下数据小数位均以此处理)
0015H	B 相电压	2	R	
0016H	C 相电压	2	R	
0017H	AB 线电压	2	R	
0018H	BC 线电压	2	R	
0019H	CA 线电压	2	R	
001AH	A 相电流	2	R	整型，单位 A 保留 2 位小数 /罗氏线圈标志位为 1 时，保留 3 位小数
001BH	B 相电流	2	R	
001CH	C 相电流	2	R	
001DH	三相电流矢量和	2	R	
001EH	A 相有功功率	4	R	整型有符号 单位 kW 保留 3 位小数
0020H	B 相有功功率	4	R	
0022H	C 相有功功率	4	R	
0024H	总有功功率	4	R	

0026H	A相无功功率	4	R	整型有符号 单位 kVar 保留3位小数
0028H	B相无功功率	4	R	
002AH	C相无功功率	4	R	
002CH	总无功功率	4	R	
002EH	A相视在功率	4	R	整型 单位 KVA 保留3位小数
0030H	B相视在功率	4	R	
0032H	C相视在功率	4	R	
0034H	总视在功率	4	R	
0036H	A相功率因数	2	R	整型 保留3位小数
0037H	B相功率因数	2	R	
0038H	C相功率因数	2	R	
0039H	总功率因数	2	R	
003AH	保留			
003BH	电源频率	2	R	整型 2位小数
003CH	总用电量	4	R	整型 单位 kWh 保留2位小数
003EH	正向有功用电量	4	R	
0040H	反向有功用电量	4	R	
0042H	正向无功用电量	4	R	整型, 单位 kVarh 保留2位小数
0044H	反向无功用电量	4	R	
0046H	A相总用电量	4	R	整型 单位 kWh 保留2位小数
0048H	A相正向有功用电量	4	R	
004AH	A相反向有功用电量	4	R	
004CH	A相正向无功用电量	4	R	整型, 单位 kVarh 保留2位小数
004EH	A相反向无功用电量	4	R	
0050H	B相总用电量	4	R	整型 单位 kWh 保留2位小数
0052H	B相正向有功用电量	4	R	
0054H	B相反向有功用电量	4	R	
0056H	B相正向无功用电量	4	R	整型, 单位 kVarh 保留2位小数
0058H	B相反向无功用电量	4	R	
005AH	C相总用电量	4	R	整型 单位 kWh 保留2位小数
005CH	C相正向有功用电量	4	R	
005EH	C相反向有功用电量	4	R	
0060H	C相正向无功用电量	4	R	整型, 单位 kVarh 保留2位小数
0062H	C相反向无功用电量	4	R	
0064H	当月正向有功最大需量	4	R	整型, 单位 KW 保留3位小数
0066H~0067H	发生时间	4	R	分、时、日、月
0068H	当月反向有功最大需量	4	R	整型, 单位 kVar 保留3位小数
006AH~006BH	发生时间	4	R	分、时、日、月
006CH	当月正向无功最大需量	4	R	整型, 单位 kVar 保留3位小数
006EH~006FH	发生时间	4	R	分、时、日、月
0070H	当月反向无功最大需量	4	R	整型, 单位 kVar

				保留 3 位小数
0072H~0073H	发生时间	4	R	分、时、日、月
0074H	A 相电压总畸变率	2	R	分相电压电流总畸变率 整型 保留 2 位小数
0075H	B 相电压总畸变率	2	R	
0076H	C 相电压总畸变率	2	R	
0077H	A 相电流总畸变率	2	R	
0078H	B 相电流总畸变率	2	R	
0079H	C 相电流总畸变率	2	R	
007AH	A 相电压分次谐波 (2-31 次)	2×30	R	电压分相 2~31 次谐波含量 整形 保留两位小数
0098H	B 相电压分次谐波 (2-31 次)	2×30	R	
00B6H	C 相电压分次谐波 (2-31 次)	2×30	R	
00D4H	A 相电流分次谐波 (2-31 次)	2×30	R	电流分相 2~31 次谐波含量 整形 保留两位小数
00F2H	B 相电流分次谐波 (2-31 次)	2×30	R	
0110H	C 相电流分次谐波 (2-31 次)	2×30	R	
012EH	A 相基波电压	2	R	整型, 单位 V 保留 1 位小数
012FH	B 相基波电压	2	R	
0130H	C 相基波电压	2	R	
0131H	A 相谐波电压	2	R	
0132H	B 相谐波电压	2	R	
0133H	C 相谐波电压	2	R	
0134H	A 相基波电流	2	R	整型, 单位 A 保留 2 位小数
0135H	B 相基波电流	2	R	
0136H	C 相基波电流	2	R	
0137H	A 相谐波电流	2	R	
0138H	B 相谐波电流	2	R	
0139H	C 相谐波电流	2	R	
013AH	A 相基波有功功率	4	R	整型, 单位 kW 保留 3 位小数
013CH	B 相基波有功功率	4	R	
013EH	C 相基波有功功率	4	R	
0140H	基波总有功功率	4	R	
0142H	A 相基波无功功率	4	R	整型, 单位 kVar 保留 3 位小数
0144H	B 相基波无功功率	4	R	
0146H	C 相基波无功功率	4	R	
0148H	基波总无功功率	4	R	
014AH	A 相谐波有功功率	4	R	整型, 单位 kW 保留 3 位小数
014CH	B 相谐波有功功率	4	R	
014EH	C 相谐波有功功率	4	R	
0150H	谐波总有功功率	4	R	
0152H	A 相谐波无功功率	4	R	整型, 单位 kVar 保留 3 位小数
0154H	B 相谐波无功功率	4	R	
0156H	C 相谐波无功功率	4	R	
0158H	谐波总无功功率	4	R	
015AH	当前正向有功需量	4	R	整型, 单位 kW 保留 3 位小数
015CH	当前反向有功需量	4	R	
015EH	当前正向无功需量	4	R	整型, 单位 kVar

0160H	当前反向无功需量	4	R	保留 3 位小数
0162H	电压不平衡度	2	R	整形 单位 0.01%
0163H	电流不平衡度	2	R	
0164H	A 相温度	2	R	整形 单位 0.1℃
0165H	B 相温度	2	R	
0166H	C 相温度	2	R	
0167H	时区时段表号/时区日期：日	2	R/W	时区表
0168H	时区日期：月/时区时段表号	2	R/W	
0169H	时区日期：日/时区日期：月	2	R/W	
016AH	时区时段表号/时区日期：日	2	R/W	
016BH	时区日期：月/时区时段表号	2	R/W	
016CH	时区日期：日/时区日期：月	2	R/W	
016DH	第 1 时段费率号/第 1 时段起 始：分	2	R/W	1#时段表
016EH	第 1 时段起始：时/第 2 时段 费率号	2	R/W	
016FH	第 2 时段起始：分/第 2 时段 起始：时	2	R/W	
0170H	第 3 时段费率号/第 3 时段起 始：分	2	R/W	
0171H	第 3 时段起始：时/第 4 时段 费率号	2	R/W	
0172H	第 4 时段起始：分/第 4 时段 起始：时	2	R/W	
0173H	第 5 时段费率号/第 5 时段起 始：分	2	R/W	
0174H	第 5 时段起始：时/第 6 时段 费率号	2	R/W	
0175H	第 6 时段起始：分/第 6 时段 起始：时	2	R/W	
0176H	第 7 时段费率号/第 7 时段起 始：分	2	R/W	
0177H	第 7 时段起始：时/第 8 时段 费率号	2	R/W	
0178H	第 8 时段起始：分/第 8 时段 起始：时	2	R/W	
0179H	第 9 时段费率号/第 9 时段起 始：分	2	R/W	
017AH	第 9 时段起始：时/第 10 时 段费率号	2	R/W	
017BH	第 10 时段起始：分/第 10 时 段起始：时	2	R/W	
017CH	第 11 时段费率号/第 11 时段 起始：分	2	R/W	
017DH	第 11 时段起始：时/第 12 时 段费率号	2	R/W	

017EH	第 12 时段起始: 分/第 12 时段起始: 时	2	R/W	
017FH	第 13 时段费率号/第 13 时段起始: 分	2	R/W	
0180H	第 13 时段起始: 时/第 14 时段费率号	2	R/W	
0181H	第 14 时段起始: 分/第 14 时段起始: 时	2	R/W	
0182H	第 1 时段费率号/第 1 时段起始: 分	2	R/W	2#时段表
0183H	第 1 时段起始: 时/第 2 时段费率号	2	R/W	
0184H	第 2 时段起始: 分/第 2 时段起始: 时	2	R/W	
0185H	第 3 时段费率号/第 3 时段起始: 分	2	R/W	
0186H	第 3 时段起始: 时/第 4 时段费率号	2	R/W	
0187H	第 4 时段起始: 分/第 4 时段起始: 时	2	R/W	
0188H	第 5 时段费率号/第 5 时段起始: 分	2	R/W	
0189H	第 5 时段起始: 时/第 6 时段费率号	2	R/W	
018AH	第 6 时段起始: 分/第 6 时段起始: 时	2	R/W	
018BH	第 7 时段费率号/第 7 时段起始: 分	2	R/W	
018CH	第 7 时段起始: 时/第 8 时段费率号	2	R/W	
018DH	第 8 时段起始: 分/第 8 时段起始: 时	2	R/W	
018EH	第 9 时段费率号/第 9 时段起始: 分	2	R/W	
018FH	第 9 时段起始: 时/第 10 时段费率号	2	R/W	
0190H	第 10 时段起始: 分/第 10 时段起始: 时	2	R/W	
0191H	第 11 时段费率号/第 11 时段起始: 分	2	R/W	
0192H	第 11 时段起始: 时/第 12 时段费率号	2	R/W	
0193H	第 12 时段起始: 分/第 12 时段起始: 时	2	R/W	
0194H	第 13 时段费率号/第 13 时段起始: 分	2	R/W	

0195H	第 13 时段起始: 时/第 14 时段费率号	2	R/W	整型, 单位 kWh 保留 2 位小数
0196H	第 14 时段起始: 分/第 14 时段起始: 时	2	R/W	
0197H	当前总有功尖电能	4	R	
0199H	当前总有功峰电能	4	R	
019BH	当前总有功平电能	4	R	
019DH	当前总有功谷电能	4	R	
019FH	当前正向有功尖电能	4	R	
01A1H	当前正向有功峰电能	4	R	
01A3H	当前正向有功平电能	4	R	
01A5H	当前正向有功谷电能	4	R	
01A7H	当前反向有功尖电能	4	R	
01A9H	当前反向有功峰电能	4	R	
01ABH	当前反向有功平电能	4	R	
01ADH	当前反向有功谷电能	4	R	
01AFH	当前正向无功尖电能	4	R	
01B1H	当前正向无功峰电能	4	R	
01B3H	当前正向无功平电能	4	R	
01B5H	当前正向无功谷电能	4	R	
01B7H	当前反向无功尖电能	4	R	
01B9H	当前反向无功峰电能	4	R	
01BBH	当前反向无功平电能	4	R	
01BDH	当前反向无功谷电能	4	R	
01BFH	无线信号强度	2	R	
01COH	月冻结时间	2	R/W	
01C1H~01C7H	无线抄表序列号		R	
01C9H	无功总电能	4	R	无符号整形, 单位 Kvarh, 保留 2 位小数
01CBH	第一象限无功电能	4	R	
01CDH	第二象限无功电能	4	R	
01CFH	第三象限无功电能	4	R	
01D1H	第四象限无功电能	4	R	有符号整形, 保留 2 位小数
01D3H	A 相功率角	2	R	
01D4H	B 相功率角	2	R	
01D5H	C 相功率角	2	R	

6.3 历史数据存储

上十二月电能读取方式如下表:

区间首地址 (高字节)	历史数据类型	区间首地址 (低字节)	数据类型
48-53H	上 1 月-上 12 月	00H	记录日期时间
		03H	历史组合有功总电能
		05H	历史正向有功总电能
		07H	历史反向有功总电能

09H	历史正向无功总电能
0BH	历史反向无功总电能
0DH	A相组合有功总电能
0FH	A相正向有功总电能
11H	A相反向有功总电能
13H	A相正向无功总电能
15H	A相反向无功总电能
17H	B相组合有功总电能
19H	B相正向有功总电能
1BH	B相反向有功总电能
1DH	B相正向无功总电能
1FH	B相反向无功总电能
21H	C相组合有功总电能
23H	C相正向有功总电能
25H	C相反向有功总电能
27H	C相正向无功总电能
29H	C相反向无功总电能
2BH	当前总有功尖电能
2DH	当前总有功峰电能
2FH	当前总有功平电能
31H	当前总有功谷电能
33H	当前正向有功尖电能
35H	当前正向有功峰电能
37H	当前正向有功平电能
39H	当前正向有功谷电能
3BH	当前反向有功尖电能
3DH	当前反向有功峰电能
3FH	当前反向有功平电能
41H	当前反向有功谷电能
43H	当前正向无功尖电能
45H	当前正向无功峰电能
47H	当前正向无功平电能
49H	当前正向无功谷电能
4BH	当前反向无功尖电能
4DH	当前反向无功峰电能
4FH	当前反向无功平电能
51H	当前反向无功谷电能

6.4 极值数据存储

极大值记录:

区间首地址 (高字节)	历史数据类型
04	当月极值及发生时间记录
05	上一月极值及发生时间记录
06	上二月极值及发生时间记录

各区间偏移地址 (低字节)	数据类型
00	A相电压极大值及发生时间记录
03	B相电压极大值及发生时间记录
06	C相电压极大值及发生时间记录

07	上三月极值及发生时间记录
----	--------------

09	AB 线电压极大值及发生时间记录
0C	BC 线电压极大值及发生时间记录
0F	CA 线电压极大值及发生时间记录
12	A 相电流极大值及发生时间记录
15	B 相电流极大值及发生时间记录
18	C 相电流极大值及发生时间记录
1B	三相电流矢量和极大值及发生时间记录
1E	A 相有功功率极大值及发生时间记录
22	B 相有功功率极大值及发生时间记录
26	C 相有功功率极大值及发生时间记录
2A	总有功功率极大值及发生时间记录
2E	A 相无功功率极大值及发生时间记录
32	B 相无功功率极大值及发生时间记录
36	C 相无功功率极大值及发生时间记录
3A	总无功功率极大值及发生时间记录
3E	A 相视在功率极大值及发生时间记录
42	B 相视在功率极大值及发生时间记录
46	C 相视在功率极大值及发生时间记录
4A	总视在功率极大值及发生时间记录

极小值记录:

区间首地址 (高字节)	历史数据类型
04	当月极值及发生时间记录
05	上一月极值及发生时间记录
06	上二月极值及发生时间记录
07	上三月极值及发生时间记录

各区间偏移地址 (低字节)	数据类型
4E	A 相电压极小值及发生时间记录
51	B 相电压极小值及发生时间记录
54	C 相电压极小值及发生时间记录
57	AB 线电压极小值及发生时间记录
5A	BC 线电压极小值及发生时间记录
5D	CA 线电压极小值及发生时间记录
60	A 相电流极小值及发生时间记录
63	B 相电流极小值及发生时间记录
66	C 相电流极小值及发生时间记录
69	三相电流矢量和极小值及发生时间记录
6C	A 相有功功率极小值及发生时间记录
70	B 相有功功率极小值及发生时间记录
74	C 相有功功率极小值及发生时间记录
78	总有功功率极小值及发生时间记录
7C	A 相无功功率极小值及发生时间记录
80	B 相无功功率极小值及发生时间记录
84	C 相无功功率极小值及发生时间记录
88	总无功功率极小值及发生时间记录
8C	A 相视在功率极小值及发生时间记录
90	B 相视在功率极小值及发生时间记录

94	C相视在功率极小值及发生时间记录
98	总视在功率极小值及发生时间记录

备注：每条极值及发生时间记录长度为3个字，具体数据排布均参照下表：

寄存器地址	事件名称	数据类型	备注
0400H	A相电压极大值及发生时间记录	极值具体数据	具体数据类型及小数位参考6.2地址表
0401H		发生时间的分、时	高字节为分
0402H		发生时间的日、月	高字节为日

7 常见故障排查

7.1 仪表安装后不亮，或者某一路电压指示灯不亮。

排查建议：请再旋转刺针螺杆以确保仪表刺针已刺破线缆且与线缆内部导体接触。

7.2 仪表无线通讯故障。

排查建议：请先使用USB转485串口线与仪表RS485接口相连，通过通讯读取表内参数，确认表内参数与上端主站无线配置是否相同（频道与扩频因数），若不同，请修改仪表无线参数与主站一致后再重新测试；若相同，则有可能是仪表与主站相距太远或现场干扰严重，此时可尝试使用外置吸盘天线，或者考虑就近新增无线主站，再行测试。

总部：安科瑞电气股份有限公司
地址：上海市嘉定区育绿路 253 号
电话：(86)021-69158300 69158301 69158302
传真：(86)021-69158303
服务热线：800-820-6632
网址：www.acrel.cn
邮箱：ACREL001@vip.163.com
邮编：201801
生产基地：江苏安科瑞电器制造有限公司
地址：江阴市南闸街道东盟路 5 号
电话(传真)：(86)0510-86179970
邮编：214405
邮箱：JY-ACREL001@vip.163.com