

WHD 系列温湿度控制器

安装使用说明书 V1.5

安科瑞电气股份有限公司

申 明

版权所有，未经本公司之书面许可，此手册中任何段落、章节内容均不得被摘抄、拷贝或以任何形式复制、传播，否则一切后果由违者自负。

本公司保留一切法律权利。

本公司保留对本手册所描述之产品规格进行修改的权利，恕不另行通知。订货前，请垂询当地代理商以获悉本产品的最新规格。

目 录

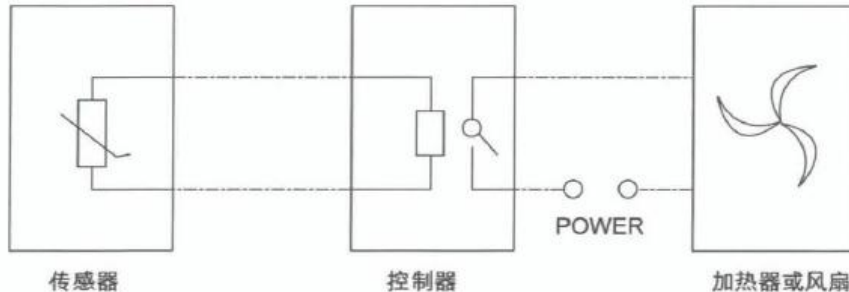
1 概述.....	1
2 工作原理.....	1
3 型号说明.....	1
4 技术参数.....	2
5 产品规格及功能.....	3
6 接线方式.....	4
7 产品操作指南.....	6
7.1 显示介绍.....	6
7.2 系统上电.....	7
7.3 工作状态.....	7
7.4 系统设置模式.....	7
8 通讯指南.....	11
8.1 通讯.....	11
8.2 通讯应用格式详解.....	14
附录.....	17
传感器.....	17
1 概述.....	17
2 型号说明.....	17
2.1 WHD 系列智能型温湿度控制器传感器.....	17

1 概述

温湿度控制器产品主要用于中高压开关柜、端子箱、环网柜、箱变等设备内部温度和湿度调节控制。可有效防止因低温、高温造成的设备故障以及受潮或结露引起的爬电、闪络事故的发生。

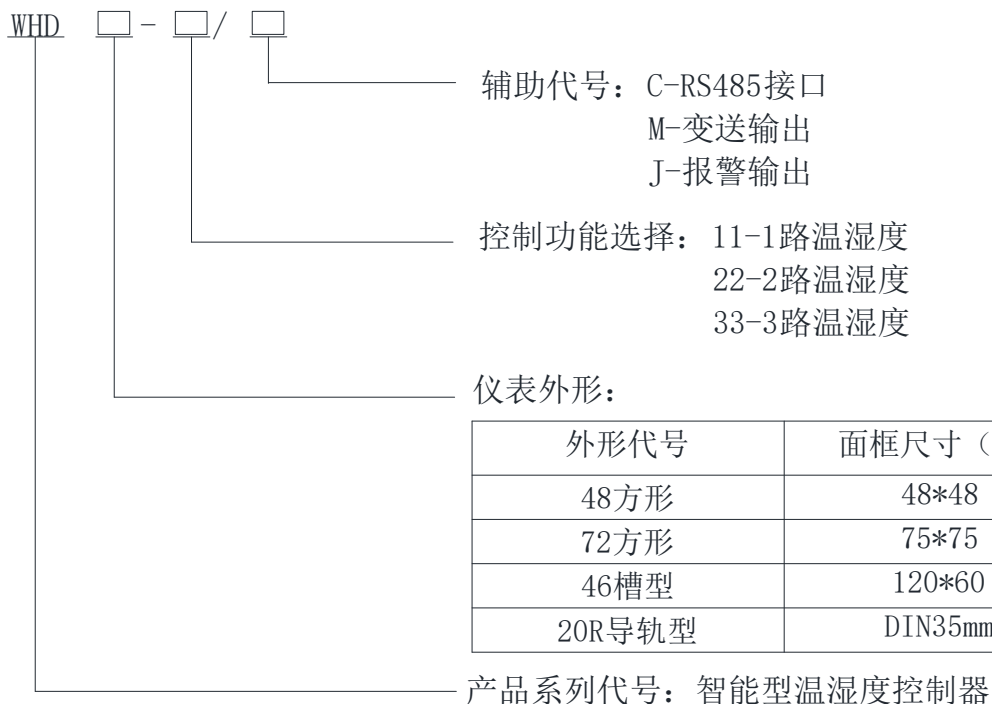
2 工作原理

温湿度控制器主要由传感器、控制器、加热器（或风扇等）三部分组成，其工作原理如下图所示：



传感器检测箱内温湿度信息，并传递到控制器由控制器分析处理：当箱内的温度、湿度达到或超过预先设定的值时，控制器中的继电器触点闭合，加热器（或风扇）接通电源开始工作，对箱内进行加热或鼓风等；一段时间后，箱内温度或湿度远离设定值，控制器中的继电器触点断开，加热或鼓风停止。除基本功能外不同型号还带有断线报警输出、变送输出、通信、强制加热鼓风等辅助功能。

3 型号说明



注：

- (1) WHD48, WHD72、WHD20R, WHD46 分别最多可接 1, 2, 3 路温湿度传感器；
- (2) 每一路传感器对应二个控制输出接点（无源），分别接加热器和风扇，加热器用于升温或去湿，风扇用于降温；
- (3) WHD46 的辅助功能有：RS485 通讯功能、报警输出功能、变送功能，只能三者选一；
WHD48 的辅助功能有：RS485 通讯功能；
WHD72 的辅助功能有：报警输出功能、RS485 通讯功能、变送功能，后两者只能选一；

WHD20R 的辅助功能有：RS485 通讯功能、报警输出功能，二者可同时选择；

“-C”表示通讯，“-J”表示报警，“-M”表示变送；

(4) 传感器与控制器之间的连接线必须使用四芯屏蔽线，长度最大不得超过 20 米。

4 技术参数

技术参数		指标
测量范围	温度	-40.0℃~99.9℃
	湿度	0%RH~99%RH
精度	温度	±1℃
	湿度	±5%RH
变送输出		DC 4~20mA 或 DC 0~20mA
控制参数 设定范围	加热升温	-40.0℃~40.0℃
	鼓风降温	0.0℃~99.9℃
	湿度控制	20%RH~90%RH
输出触点容量		5A/AC250V
回滞量		5
通讯接口		RS485,MODBUS(RTU)协议
辅助电源	电压	AC 85~265V DC 100~350V
	功耗	基本功耗(≤0.8w)+继电器功耗(每路≤0.7w)
绝缘电阻		≥100MΩ
工频电压		电源与外壳可触及金属件/电源与其它端子组 2kV/1min(AC,RMS)
平均无故障工作时间		≥50000 小时(hour)
工作环境 (控制器)	温度	-20℃~+60℃
	湿度	≤95%RH, 不结露, 无腐蚀性气体
	海拔	≤2500 米 (m)

注：回滞量：温湿度控制过程中，执行部件（加热器或风扇）启动工作时的温度或湿度值与停止工作时的温度或湿度值之差称为回滞量。

5 产品规格及功能

WHD48 型 可带辅助功能：通信“-C”

型号	功能	传感器（只）	安装方式	外形、尺寸
WHD48-11	1 路温湿度控制	WH-3(1)	嵌入式 开孔：45x45	

WHD46 型 可带辅助功能：故障报警“-J”、通信“-C”、变送“-M”

型号	功能	传感器（只）	安装方式	外形、尺寸
WHD46-11	1 路温湿度控制	WH-3(1)	嵌入式 开孔：116x56	
WHD46-22	2 路温湿度控制	WH-3(2)		
WHD46-33	3 路温湿度控制	WH-3(3)		

WHD72 型 可带辅助功能：故障报警“-J”、通信“-C”、变送“-M”

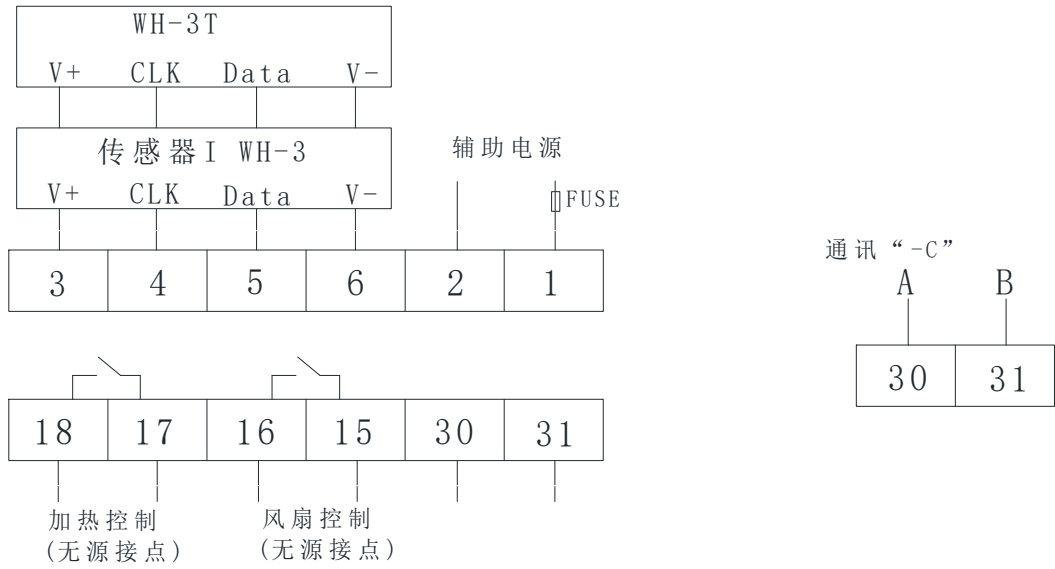
型号	功能	传感器（只）	安装方式	外形、尺寸
WHD72-11	1 路温湿度控制	WH-3(1)	嵌入式 开孔：67x67	
WHD72-22	2 路温湿度控制	WH-3(2)		

WHD20R 可带辅助功能：故障报警“-J”、通信“-C”，二者可共选

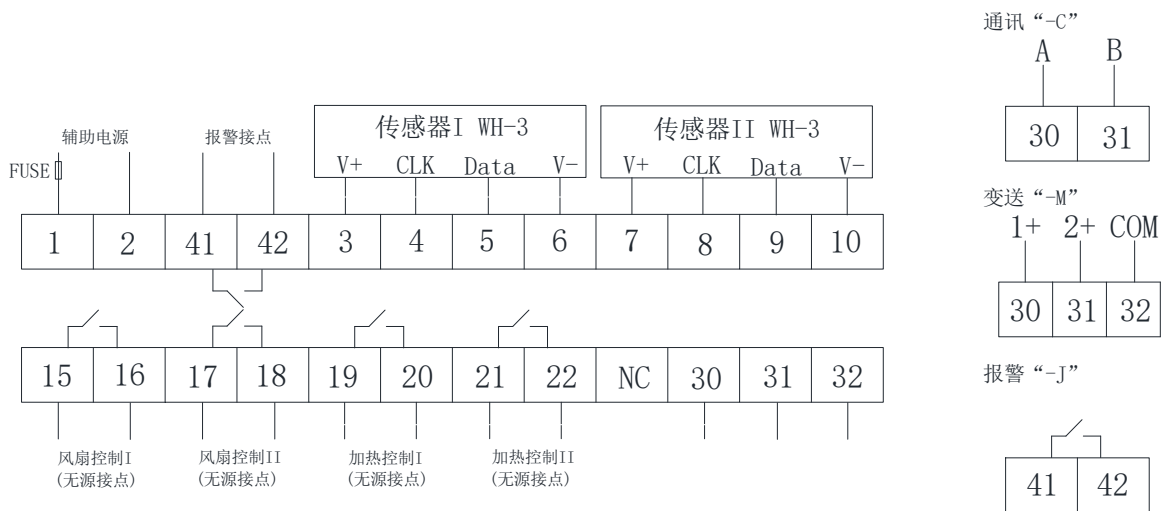
型号	功能	传感器（只）	安装方式	外形、尺寸
WHD20R-11	1 路温湿度控制	WH-3(1)	导轨式：DIN35mm	
WHD20R-22	2 路温湿度控制	WH-3(2)		

6 接线方式

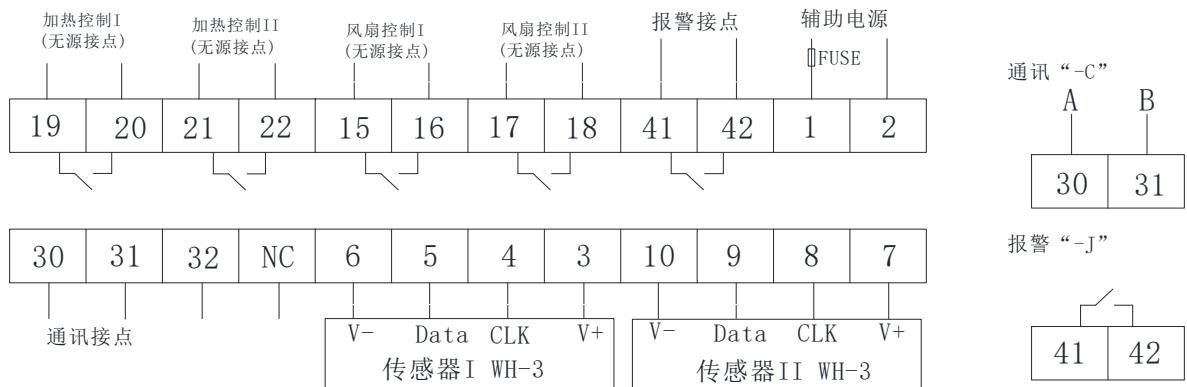
WHD48 型:



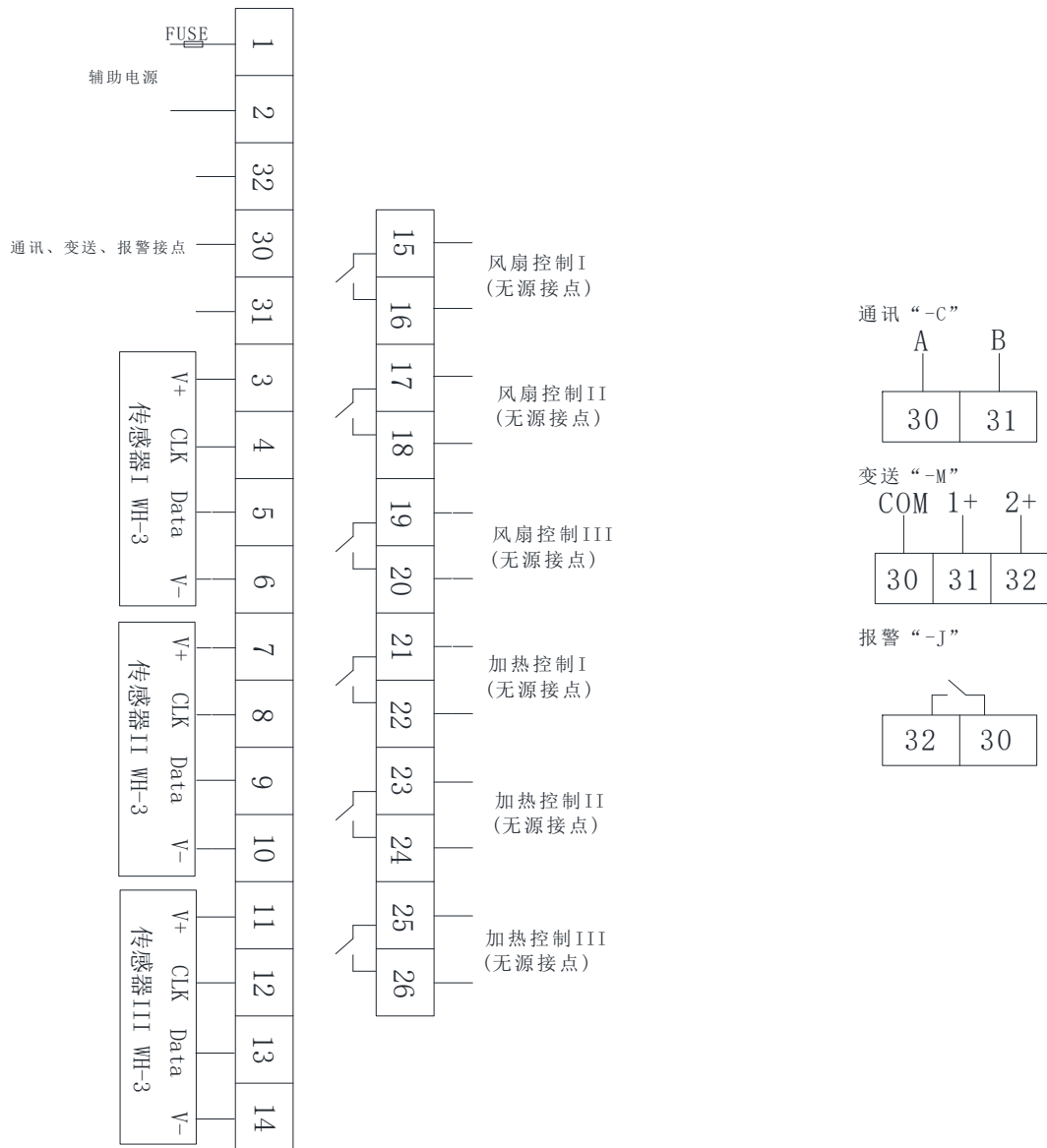
WHD72 型



WHD20R 型:

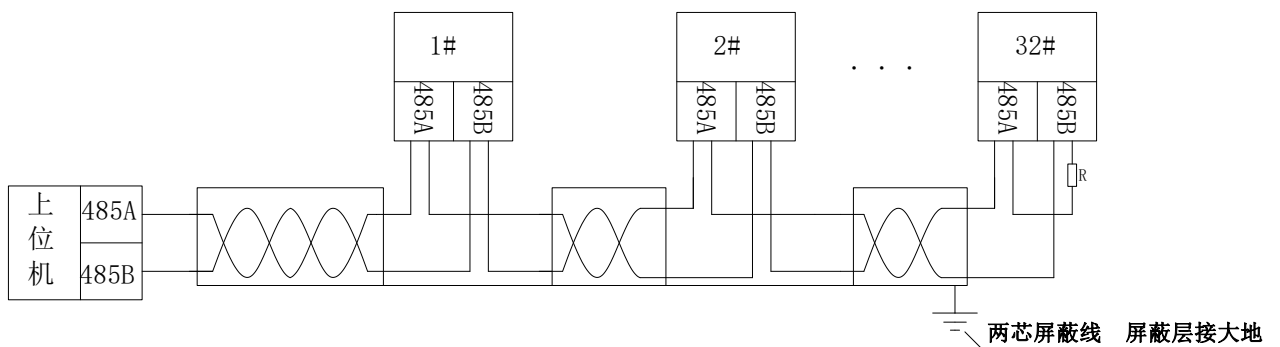


WHD46 型:



关于通讯部分的接线实例如下图所示:

正确接线方式: 通讯电缆屏蔽层接大地。

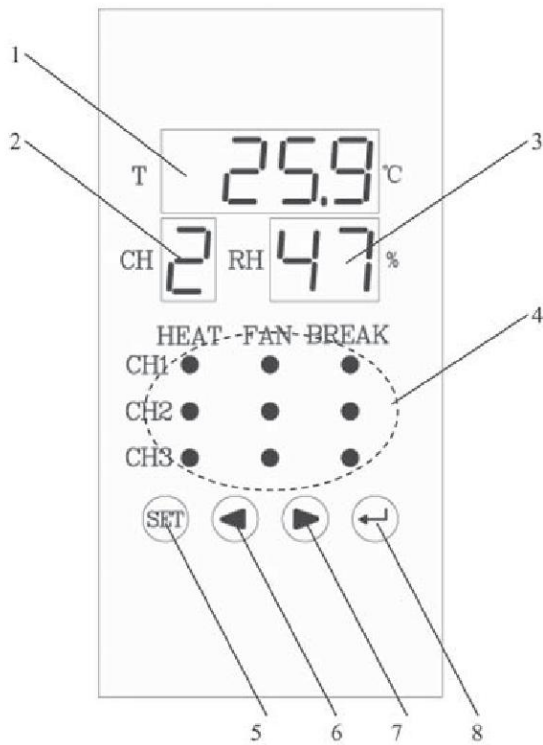


建议最末端仪表的 A、B 之间加匹配电阻, 阻值范围为 $120\ \Omega \sim 10\ \text{k}\ \Omega$ 。

7 产品操作指南

7.1 显示介绍

7.1.1 面板图示



7.1.2 图例说明

编号	名称	状态实例	说明
1	温度显示区域	XX.X°C	显示当前测量的温度值，显示范围：-40.0°C~99.9°C 按键编程时显示菜单及数据
2	通道显示	X	显示当前所测量的通道，显示范围：1~3
3	湿度显示区域	XX%	显示当前所测量的湿度值，显示范围：20%~90%
4	工作状态指示灯	指示灯点亮	对应显示通道 1、2、3 的工作状态，有加热、鼓风、加热故障
5	SET	按下	选择操作功能，进行编程设置
6	左方向键	按下	查看数据或数据域
		长按	长按 3 秒，强制加热
7	右方向键	按下	查看数据或数据域
		长按	长按 3 秒，强制鼓风
8	ENTER 键	按下	确定功能或进入下一级菜单

7.2 系统上电

依照说明正确接线后，接通电源即进入工作状态。

7.3 工作状态

7.3.1 测量

在测量状态下，区域 1、2、3 显示当前测量通道及温度、湿度值，并且三个传感器通道的温湿度值循环测量、显示。

7.3.2 控制

当环境的温度或湿度值满足预先设置的工作条件时，启动加热器或风扇，同时对应的指示灯点亮(区域 4)，当加热器发生故障，没有按条件工作时，相应的加热故障指示灯点亮，以示报警。

7.3.3 控制测试

在正常工作状态下，按住左方向键大于 3 秒，所有打开的通道无条件加热;按住右方向键大于 3 秒，所有打开的通道无条件鼓风。

7.3.4 报警

当加热器发生故障，没有按条件工作时，相应的加热故障指示灯点亮;当温度超过设定的鼓风降温温度时，相应通道的温度显示数据闪烁;当仪表本身出现故障时，仪表进行复位。

7.4 系统设置模式

7.4.1 进入/退出系统设置模式

在正常情况下，仪表处于正常工作状态，此时按下 SET 键持续 3 秒，进入系统设置模式，按回车键输入密码，出厂默认为 0000，密码正确(显示 YES)，自动进入主菜单。

进入主菜单后区域 1 显示"CH1"，按回车键进入通道 1 工作参数设置，按左右键则切换到其他同一级菜单，这一级菜单有"CH2"，"CH3"，"COMM"，"DISP"，"CTRL"，"tr. 1"，"tr. 2"，"VEm"，分别为设置通道 2，通道 3 的工作参数，设置通讯，设置显示模式，按键强制加热、鼓风时间设置，变送 1 设置，变送 2 设置，查看软件版本。

7.4.2 对通道参数的设置

CH1、CH2、CH3 的参数设置过程完全相同。以下以 CH1 为例作详细说明。进入系统设置后，菜单及数据显示在区域 1 中，区域 2 在进入通道设置后显示通道序号。进入 CH1 前显示:

	显示实例	解释
1	CH1	单击回车进入通道 1 参数设置
2		空白

单击回车显示如下:

	显示实例	解释
1	ON	允许通道 1，左右键选择"on"/"oFF"，回车键确认
2	1	当前设置的是第一通道

选择"on", 单击回车显示如下:

	显示实例	解释
1	H. dry	单击回车进入, 设置加热去湿启动的湿度值
2	1	当前设置的是第一通道

单击回车显示如下 :

	显示实例	解释
1	85	单击左右键修改, 按住不放快速增减, 回车确认
2	1	当前设置的是第一通道

单击回车显示如下:

	显示实例	解释
1	HEAt	单击回车进入, 设置加热升温启动温度值
2	1	当前设置的是第一通道

单击回车显示如下 :

	显示实例	解释
1	5.0	单击左右键修改, 按住不放快速增减, 回车确认
2	1	当前设置的是第一通道

单击回车显示如下:

	显示实例	解释
1	ALM. H	单击回车进入, 设置是否打开加热故障报警
2	1	当前设置的是第一通道

单击回车显示如下:

	显示实例	解释
1	OFF	左右键选择“on”/“oFF”,回车键确认
2	1	当前设置的是第一通道

单击回车显示如下:

	显示实例	解释
1	FAn. C	单击回车进入,设置鼓风机降温启动温度值
2	1	当前设置的是第一通道

单击回车显示如下:

	显示实例	解释
1	40.0	单击左右键修改,按住不放快速增减,回车确认
2	1	当前设置的是第一通道

单击回车显示如下:

	显示实例	解释
1	HYS. H	单击回车进入,设置该通道加热去湿回滞量
2	5	单击左右键修改,回车确认
1	HYS. d	单击回车进入,设置该通道加热升温回滞量
2	5	单击左右键修改,回车确认
1	HYS. U	单击回车进入,设置该通道鼓风机降温回滞量
2	5	单击左右键修改,回车确认

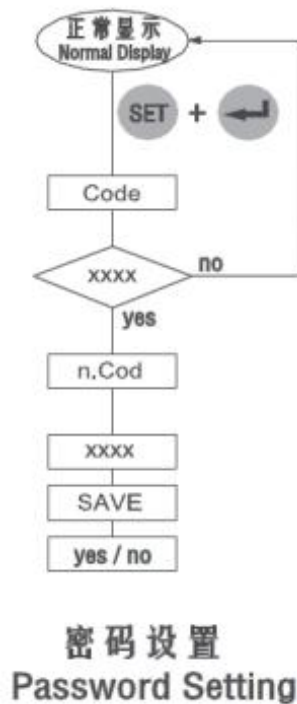
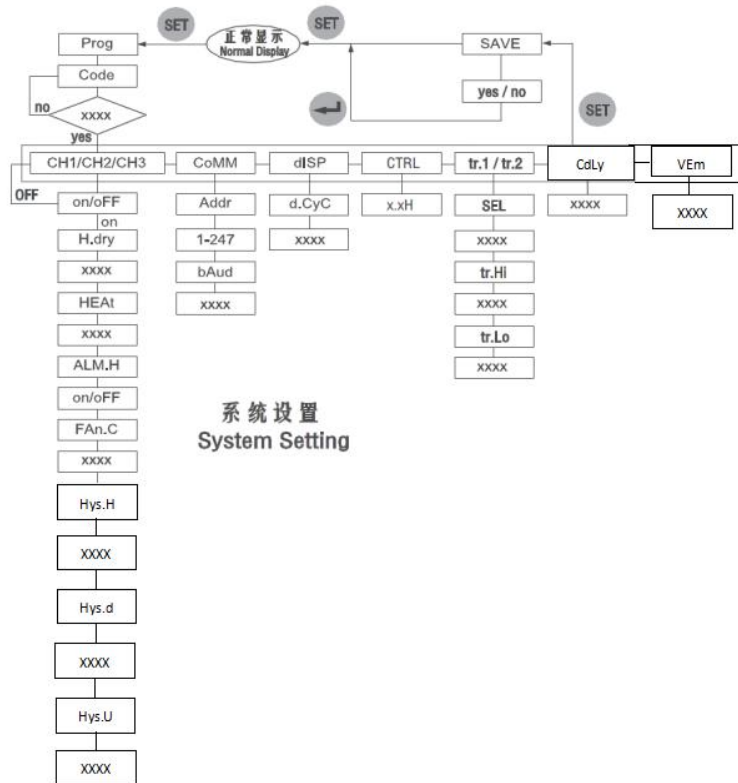
单击回车返回主菜单,此时可以左右键选择其他主菜单选项进行设置。通讯"COMM"可设置本机地址(1-247)及通讯波特率(1200、2400、4800、9600、19200)。显示模式"dISP"设置三个通道循环测量显示的间隔时间,有关闭循环或间隔2s、4s、6s、8s。在主菜单任意位置,单击SET选择是否保存并退出系统设置,返回正常工作模式。

7.4.3 对系统密码的设置

同时按住 SET 键和回车键大于 3 秒，显示"CodE"，单击回车进入，输入当前系统密码。单击回车确认所输入的密码，正确则显示"yES"，并自动转入"n.Cod"，单击进入，输入新的密码，回车选择是否保存并退出。

在任意设置位置，若 1 分钟内无有效按键被按下，则系统自动回到测量状态，设置不被保存。

7.4.4 用户编程流程图



字符	文字说明	字符	文字说明
Prog	进入编程设置	CoMM	通讯设置
CodE	密码	Addr	地址
xxxx	数字或其他内容	bAud	波特率
CH1/CH2/CH3	进入通道 1/2/3	diSP	显示设置
H.dry	加热去湿	d.Cyc	循环显示
HEAt	加热升温	CdLy	通讯频率间隔长短
ALM.H	加热器断线报警	VErn	软件版本号
Fan.C	鼓风降温	n.Cod	输入密码
Hys.H	加热去湿回滞量	SAVE	保存
Hys.d	加热升温回滞量	ruPt	传感器故障
Hys.U	鼓风降温回滞量	SEL	变送输出对应选择
tr.1/tr.2	变送通道设置	tr.Lo	低点设置
tr.Hi	高点设置		
CTRL	强制加热/鼓风时间设置	x.xH	时间, 0.0H 为持续保持

8 通讯指南

8.1 通讯

在本章主要讲述如何利用软件通过通讯口来操控该系列仪表。本章内容的掌握需要您具有 MODBUS 协议的知识储备并且通读了本册其它章节所有内容，对本产品功能和应用概念有较全面了解。

本章内容包括 MODBUS 协议简述，通讯应用格式详解，本机的应用细节及参量地址表。

8.1.1 MODBUS 协议简述

WHD 系列智能型温湿度控制器使用的是 MODBUS-RTU 通讯协议，MODBUS 协议详细定义了校验码，数据序列等，这些都是特定数据交换的必要内容。MODBUS 协议在一根通讯线上使用主从应答式连接(半双工)，这意味着在一根单独的通讯线上信号沿着相反的两个方向传输。首先，主计算机的信号寻址到一台唯一的终端设备(从机)，然后，终端设备发出的应答信号以相反的方向传输给主机。

MODBUS 协议只允许在主机(PC, PLC 等)和终端设备之间通讯，而不允许独立的终端设备之间的数据交换，这样各终端设备不会在它们初始化时占据通讯线路，而仅限于响应到这本机的查询信号。

8.1.2 查询-回应周期



查询

查询消息中的功能代码告之被选中的从设备要执行何种功能。数据段包含了从设备要执行功能的任何附加信息。例如功能代码 03 是要求从设备读保持寄存器并返回它们的内容。数据段必须包含要告之从设备的信息：从何寄存器开始读及要读的寄存器数量。错误检测域为从设备提供了一种验证消息内容是否正确的方法。

回应

如果从设备产生一正常的回应，在回应消息中的功能代码是在查询消息中的功能代码的回应。数据段包括了从设备收集的数据:如寄存器值或状态。如果有错误发生，功能代码将被修改以用于指出回应消息是错误的，同时数据段包含了描述此错误信息的代码。错误检测域允许主设备确认消息内容是否可用。

8.1.3 传输方式

传输方式是指一个数据帧内一系列独立的数据结构以及用于传输数据的有限规则，下面定义了与MODBUS协议口 RTU 方式相兼容的传输方式。每个字节的位:

- 1 个起始位
- 8 个数据位，最小的有效位先发送
- 无奇偶校验位
- 1 个停止位

错误检测(Error checking)

CRC (循环冗余校验)

8.1.4 协议

当数据帧到这终端设备时,它通过一个简单的"端口"entry 被寻址到的设备,该设备去掉数据帧的"信封"(数据头)读取数据,如果没有错误,就执行数据所请求的任务,然后,它将自己生成的数据加入到取得的"信封"中,把数据帧返回给发送者。返回的响应数据中包含了以下内容:终端从机地址(Address),被执行了的命令(Function),执行命令生成的被请求数据(Data)和一个校验码(Check)。发生任何错误都不会有成功的响应,或返回一个错误指示帧。

数据帧格式

地址	功能	数据	校验
8-bits	8-bits	N x 8-bits	16-bits

地址域

地址域在帧的开始部分,由一个字节(8位二进制码)组成,十进制为 0-255,在我们的系统中只使用 1-247,其它地址保留。这些位标明了用户指定的终端设备的地址,该设备将接收来自与之相连的主机数据。每个终端设备的地址必须是唯一的,仅仅被寻址到的终端会响应包含了该地址的查询。当终端发送回一个响应,响应中的从机地址数据便告诉了主机哪台终端正与之进行通信。

功能域

功能域代码告诉了被寻址到的终端执行何种功能。下表列出了该系列仪表用到的功能码,以及它们的意义和功能。

代码	意义	行为
03 或 04	读数据寄存器	获得一个或多个寄存器的当前二进制值
16	预置多寄存器	设定二进制值到一系列多寄存器中

数据域

数据域包含了终端执行特定功能所需要的数据或者终端响应查询时采集到的数据。这些数据的内容可能是数值,参考地址或者设置值。例如:功能域码告诉终端读取一个寄存器,数据域则需要指明从哪个寄存器开始及读取多少个数据,内嵌的地址和数据依照类型和从机之间的不同内容而有所不同。

错误校验域

该域允许主机和终端检查传输过程中的错误。有时,由于电噪声和其它干扰,一组数据在从一个设备传输到另一个设备时在线路上可能会发生一些改变,出错校验能够保证主机或者终端不去响应那些传输过程中发生了改变的数据,这就提高了系统的安全性和效率,错误校验使用了 16 位循环冗余的方法(CRC16)。

8.1.5 协议

错误校验(CRC)域占用两个字节,包含了一个 16 位的二进制值。CRC 值由传输设备计算出来,然后附加到数据帧上,接收设备在接收数据时重新计算 CRC 值,然后与接收到的 CRC 域中的值进行比较,如果这两个值不相等,就发生了错误。

CRC 运算时,首先将一个 16 位的寄存器预量为全 1,然后连续把数据帧中的每个字节中的 8 位与该寄存器的当前值进行运算,仅仅每个字节的 8 个数据位参与生成 CRC,起始位和终止位以及可能使用的奇偶位都不影响 CRC。在生成 CRC 时,每个字节的 8 位与寄存器中的内容进行异或,然后将结果向低位移位,高位则用"0"补充,最低位(LSB)移出并检测,如果是 1,该寄存器就与一个预设的固定值(OA001H)进行一次异或运算,如果最低位为 0,不作任何处理。

上述处理重复进行,直到执行完了 8 次移位操作,当最后一位(第 8 位)移完以后,下一个 8 位字节与寄存器的当前值进行异或运算,同样进行上述的另一个 8 次移位异或操作,当数据帧中的所有字节都作了处理,生成的最终值就是 CRC 值。

生成一个 CRC 的流程为:

- 预置一个 16 位寄存器为 OFFFHH(全 1),称之为 CRC 寄存器。
- 把数据帧中的第一个字节的 8 位与 CR 寄存器中的低字节进行异或运算,结果存回 CRC 寄存器。
- 将 CRC 寄存器向右移一位,最高位填以 0,最低位移出并检测。
- 如果最低位为 0: 重复第三步(下一次移位);如果最低位为 1: 将 CRC 寄存器与一个预设的固定值(OA001H)进行异或运算。
- 重复第三步和第四步直到 8 次移位。这样处理完了一个完整的八位。

●重复第 2 步到第 5 步来处理下一个八位，直到所有的字节处理结束。

●最终 CRC 寄存器的值就是 CRC 的值。

此外还有一种利用预设的表格计算 CRC 的方法，它的主要特点是计算速度快，但是表格需要较大的存储空间，该方法此处不再赘述，请参阅相关资料。

8.2 通讯应用格式详解

本节所举实例将尽可能的使用如图所示的格式，(数字为 16 进制)。

从机地址	功能码	数据起始地址 寄存器高字节	数据起始地址 寄存器低字节	数据读取个数 寄存器高字节	数据读取个数 寄存器低字节	循环冗余校验 低字节	循环冗余校验 高字节
01H	03H	00H	00H	00H	03H	05H	CBH

8.2.1 读数据(功能码 03 或 04)

查询数据帧

此功能允许用户获得设备采集与记录的数据及系统参数。主机一次请求的数据个数没有限制，但不能超出定义的范围。

下面的例子是从 01 号从机读 2 个采集到的基本数据，CH1 的温度值和湿度值，其中温度值的地址是 0001H，湿度值的地址是 0002H，长度都是 2 个字节。

从机地址	功能码	数据起始地址 寄存器高字节	数据起始地址 寄存器低字节	数据读取个数 寄存器高字节	数据读取个数 寄存器低字节	循环冗余校验 低字节	循环冗余校验 高字节
01H	03H	00H	01H	00H	02H	95H	CBH

响应数据帧

响应包含从机地址、功能码、数据的字节长度、数据和 CRC 错误校验。

下面是读取 CH1 温度，湿度值的响应。

从机地址	功能码	字节计数	数据 1 高字节	数据 1 低字节	数据 2 高字节	数据 2 低字节	循环冗余 校验低字节	循环冗余 校验高字节
01H	03H	04H	01H	20H	02H	5EH	7AH	9DH

温度 = (0120H)/0AH = 288/10 = 28.8℃

湿度 = (025EH)/0AH = 606/10 = 60.6%

以下是参数读取的地址表：

地址	数据内容	数据类型	读/写	命令字	备注
0	工作状态：bit0~bit3 为第 1 路 工作状态：bit 4~bit7 为第 2 路 工作状态：bit8~bit11 为第 3 路 Bit0 加热器状态 0=正常 1=故障 Bit1 传感器状态 0=正常 1=故障 Bit2 加热状态 0=停止 1=加热 Bit3 鼓风状态 0=停止 1=鼓风	Unsigned int	R	03、04	0~4095
1	通道 1 所测温度值	signed int	R	03、04	
2	通道 1 所测湿度值	signed int	R	03、04	

3	通道 2 所测温度值	signed int	R	03、04	
4	通道 2 所测湿度值	signed int	R	03、04	
5	通道 3 所测温度值	signed int	R	03、04	
6	通道 3 所测湿度值	signed int	R	03、04	
7	仪表通讯地址	Unsigned int	R/W	03、04 / 16	1~247
8	仪表通讯波特率	Unsigned int	R/W	03、04 / 16	0~4 分别代表 1200~19200
9	报警允许及：通道允许 bit0~bit1 为第 1 路 bit2~bit3 为第 2 路 bit4~bit5 为第 3 路 bit0 第 1 路加热器故障检测：0 允许 1 禁止 Bit1 第 1 路通道是否打开：0 允许 1 禁止	Unsigned int	R/W	03、04 / 16	0~63
10	仪表显示模式	Unsigned int	R/W	03、04 / 16	循环时间 (S) ,0FFH 为不循环
11	通道 1 排风设定温度	signed int	R/W	03、04 / 16	0~1000
12	通道 1 加热设定湿度	signed int	R/W	03、04 / 16	10~999
13	通道 1 加热设定温度	signed int	R/W	03、04 / 16	-400~1000
14	通道 1 加热除湿回滞量	Unsigned int	R/W	03、04 / 16	1~40(低字节)
15	通道 2 排风设定温度	signed int	R/W	03、04 / 16	0~1000
16	通道 2 加热设定湿度	signed int	R/W	03、04 / 16	10~999
17	通道 2 加热设定温度	signed int	R/W	03、04 / 16	-400~1000
18	通道 2 加热除湿回滞量	Unsigned int	R/W	03、04 / 16	1~40(低字节)
19	通道 3 排风设定温度	signed int	R/W	03、04 / 16	0~1000
20	通道 3 加热设定湿度	signed int	R/W	03、04 / 16	10~999
21	通道 3 加热设定温度	signed int	R/W	03、04 / 16	-400~1000
22	通道 3 加热除湿回滞量	Unsigned int	R/W	03、04 / 16	1~40(低字节)
23	通道 1 加热升温和鼓风降温回滞量	Unsigned int	R/W	03、04	1~40(高字节为加热升温,低字节为鼓风降温)
24	通道 2 加热升温和鼓风降温回滞量	Unsigned int	R/W	03、04	1~40(高字节为加热升温,低字节为鼓风降温)
25	通道 3 加热升温和鼓风降温回滞量	Unsigned int	R/W	03、04	1~40(高字节为加热升温,低字节为鼓风降温)

8.2.2 预置多寄存器(功能码 16)

查询数据帧

设置第一路加热升温启动温度值为 5℃,该值在寄存器中的地址是 000DH。

主机发送

从机地址	功能码	数据起始地址 寄存器高字节	数据起始地址 寄存器低字节	数据设置 寄存器数量 高字节	数据设置 寄存器数量 低字节	数据长度	数据 高字节	数据 低字节	循环冗余校验 低字节	循环冗余 校验 高字节
01H	10H	00H	0DH	00H	01H	02H	00H	32H	26H	98H

响应数据帧

从机地址	功能码	数据起始地址 寄存器高字节	数据起始地址 寄存器低字节	数据设置 寄存器数量 高字节	数据设置 寄存器数量 低字节	循环冗余校验 低字节	循环冗余校验 高字节
01H	10H	00H	0DH	00H	01H	90H	0AH

附录

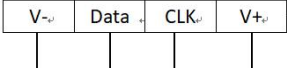
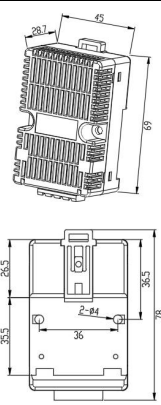
传感器

1 概述

WHD 系列智能型温湿度控制器的传感器使用外接方式。传感器部分采用专用外壳，通风效果好，外观精致，既能有效保护内部元件，提高使用寿命，又方便安装、接线。

2 型号说明

2.1 WHD 系列智能型温湿度控制器传感器

型号	功能	接线	安装方式	外形、尺寸
WH-3	1 路温、湿度	 V+、V-、CLK、Data 分别与控制器对应接线端连接	导轨式 固定式	

更改记录

更改日期	更改前版本	更改后版本	更改内容
2022.10.10	V1.3	V1.4	1. 图上加上传感器文字
2023.4.17	V1.4	V1.5	1. 删除 WHD48-22 相关内容

总部：安科瑞电气股份有限公司

地址：上海市嘉定区育绿路 253 号

电话：0086-21-69158338 0086-21-69156052 0086-21-59156392 0086-21-69156971

传真：0086-21-69158303

网址：www.acrel.cn

邮箱：ACREL001@vip.163.com

邮编：201801

生产基地：江苏安科瑞电器制造有限公司

地址：江苏省江阴市南闸街道东盟工业园区东盟路 5 号

电话：0086-510-86179966

传真：0086-510-86179975

网址：www.jsacrel.cn

邮箱：sales@email.acrel.cn

邮编：214405

详情请联系18761508982(同微)