

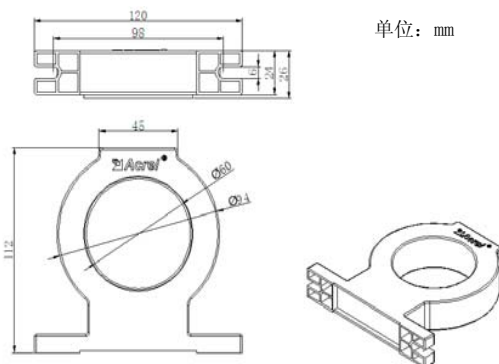
H026.1 AHKC-EB 系列闭口式霍尔电流传感器 V1.0

1. 产品概述

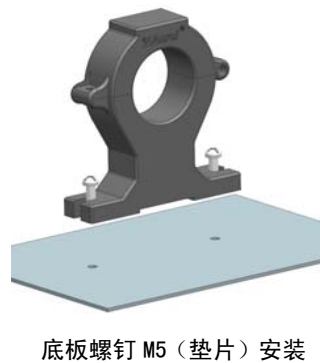
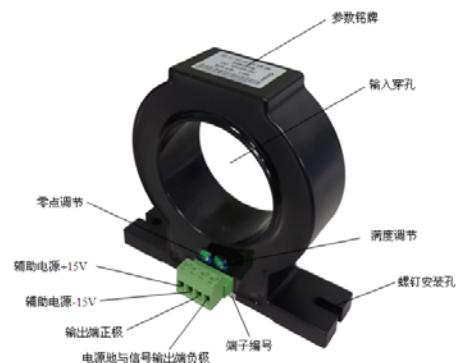
AHKC-EB 系列闭口式霍尔电流传感器是应用霍尔效应原理开发的新一代电流传感器，能在电隔离条件下测量直流、交流、脉冲以及各种不规则波形的电流。

2. 技术参数及外形尺寸

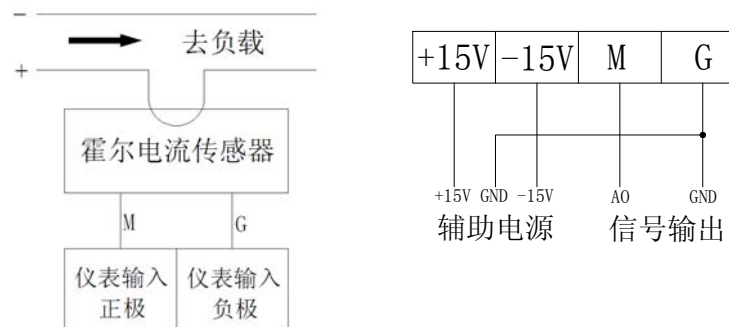
参数	指标
额定输入电流	±200~±1500A
额定输出电压	±5V/±4V
准确级	1.0
电源电压	DC±15V (允许波动±20%)
零点失调电压	±20mV
失调电压漂移	≤±2.0mV/°C
线性度	≤0.2%FS
响应时间	≤5us
频宽	0~20kHz
绝缘电压	2.5kV/50Hz/1min
工作温度	-40°C~85°C
储存温度	-40°C~85°C
功耗	≤0.5W



3. 安装方式



4. 接线方式



+15V—— 电源+15V

-15V—— 电源-15V(注意电源正极与负极不可接反)

M —— 信号输出端正极

G —— 电源地与信号输出端负极

注：具体接线按实物外壳上的端子编号为准。

5. 注意事项

- 1、霍尔传感器在使用时，为了得到较好的动态特性和灵敏度，必须注意原边线圈和副边线圈之间的耦合，建议使用单根导线且导线完全填满霍尔传感器模块过线孔；
- 2、霍尔传感器在使用时，在额定输入电流值下才能得到最佳的测量精度，当被测电流远低于额定值时，若要获得最佳精度，原边可使用多匝，即： $I_p N_p = \text{额定安匝数}$ 。另外，原边馈线温度不应超过 80°C ；
- 3、霍尔电流传感器正常工作时的辅助电源不应超过标定值的 $\pm 20\%$ ；
- 4、霍尔电流传感器在安装使用过程中严禁从高处摔落 ($\geq 1\text{m}$)；
- 5、不能调节零点、满度调节电位器；
- 6、辅助电源需要自行配置；
- 7、电源正负极不能接反。

6. 订货范例

例1 AHKC-EB 霍尔电流传感器

辅助电源：DC±15V

输入：1000A

输出：5V

精度：1级